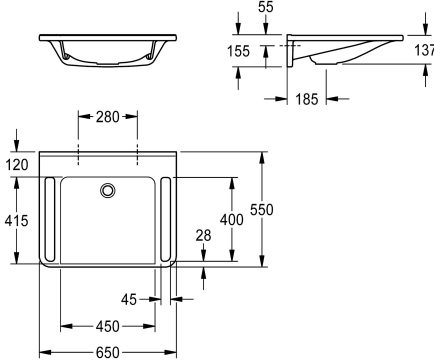


## KWC MEDCARE

Lavabo singolo per disabili

Modell-Linie: MEDCARE | ANMW0043

Lavabi | Lavabi



### KWC-No.

2030072427

2030072429

senza foro rubinetteria

### Quantità fori rubinetteria

1

Lavabo singolo MEDCARE, in materiale minerale legato con resina sintetica MIRANIT, con superficie liscia non porosa (resistente a temperature fino a 80°C), tonalità bianco alpino. Accessibile ad utenti con sedia a rotelle, con maniglie integrate e vasca sagomata in modo continuo, senza troppopieno e senza foro rubinetteria.

Fissaggio a pannello posteriore. Bordo posteriore sagomato, materiale di fissaggio incluso.

Dimensioni 650 x 150 x 550 mm (L x A x P)

Dimensioni vasca 450 x 117 x 415 mm (L x A x P)

### Dati tecnici

Senza barriere

Tipo vasca

Posizione bacino

Colore

Materiale

Codice materiale

Quantità vasche

Profondità totale

Altezza totale

Larghezza complessiva

Troppo pieno

Altezza alzatina

Diametro sifone

sifone incluso

Paraspruzzi

Piano rubinetteria

Tipo di montaggio

Posizione del foro di scarico

ATT-WS-WASTESLEEVEINCL

Strisce di colore

teamNumber

Si

Lavabo

Centro

Bianco alpino

Materiale minerale

Miranit

1

550 mm

150 mm

650 mm

No

Si

DN 32

No

No

Si

Installazione a parete

Centrale posteriore

No

No

0

### Accessori opzionali

## KWC MEDCARE

Lavabo singolo per disabili

Modell-Linie: MEDCARE | ANMW0043

Lavabi | Lavabi



### Piletta di scarico

---

**2030057337**  
ZANMW0030

---

### Filtro blocca-sporco

---

**2000100854**  
ZANMW901

---