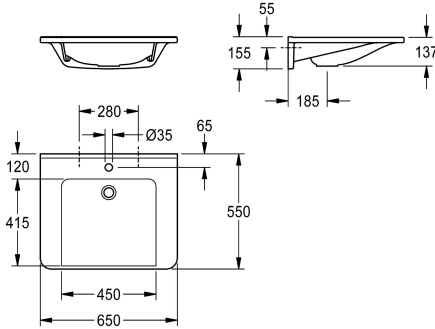


KWC MEDCARE Umyvadlo bezbariérové

Modell-Linie: MEDCARE | ANMW0044
Umyvadla | Umyvadla



KWC-No.

2030072430

2030072431

bez otvoru pro baterii

Počet otvorů pro baterie

1

MEDCARE umyvadlo z minerálního materiálu MIRANIT pojeného syntetickou pryskyřicí, s hladkým povrchem bez pórů (odolný vůči teplotám do 80 °C), barva alpská bílá. Lze podjíždět, s beze švů vytvarovanou prohlubní, bez přeřadu, s otvorem pro baterii 35 mm (p). Upevnění na zadní stěně umyvadla. Zvýšený zadní okraj,

včetně upevňovacího materiálu.

Rozměry 650 x 150 x 550 mm (š x v x h)

Rozměry prohlubně 450 x 117 x 415 mm (š x v x h)

Technické údaje

Bezbariérové

Typ umyvadla

Umístění umyvadla

Barva

Materiál

Kód materiálu

Celková hloubka

Celková výška

Celková šířka

Přeřad

Umístění přeřadu

Zadní lišta

Průměr sifonu

Včetně sifonu

Zadní stěna

Počet otvorů pro baterie

Otvor pro závit

Otvor pro baterii

Místo pro armaturu

Způsob montáže

Umístění odtoku

ATT-WS-WASTESLEEVEINCL

Barevné pruhy

ano

koupelnové umyvadlo

středový

alpská běloba

minerální materiál

Miranit

550 mm

150 mm

650 mm

ano

zadní

ano

DN 32

Ne

Ne

1

35 mm

střední

ano

montáž na stěnu

střed vzadu

Ne

Ne



Volitelné příslušenství



Odtokový ventil s krytkou

2030057337
ZANMW0030

Sítkový odtokový ventil

2000100854
ZANMW901