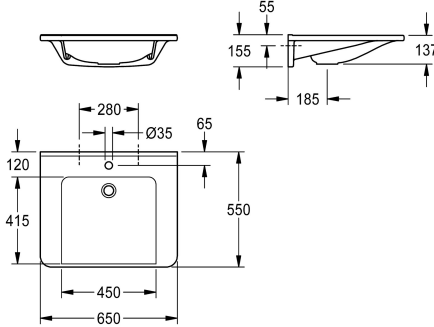


KWC MEDCARE Pesuallas liikuntarajoitteisille

Modell-Linie: MEDCARE | ANMW0044
Pesualtaat | Pesualtaat



KWC-No.

2030072430

2030072431
Ei hanareikää

Hananreikien lukumäärä

1

MEDCARE-pesuallas, MIRANIT-komposiittimateriaalista, huokoseton, sileä pinta (lämpötilan kesto 80 °C asti), väri Alpine White. Pyörätuolilähestyttävä, saumaton allas, ei ylijuoksua, hanareikä 35 mm (D). Kiinnitys altaan takaseinästä. Kohoreunus

takana, mukana kiinnitysmateriaali.

Mitat 650 x 150 x 550 mm (L x K x S)
Altaan mitat 450 x 117 x 415 mm (L x K x S)

Tekniset tiedot

Kaiteeton
Altaan tyyppi
Altaan paikka
Väri
Materiaali
Rst teräslaji
Kokonaissyvyys
Kokonaiskorkeus
Kokonaisleveys
Ylijuuksu
Ylivuodon paikka
Takanosto
Vesilukon halkaisija
sisältää vesilukon
Tausta levy
Hananreikien lukumäärä
Hananreijän halkaisija
Hananreijän paikka
Hanataso
Asennustapa
Pohjaventtiilin paikka
ATT-WS-WASTESLEEVEINCL
Väriaidat
lviCode

Kyllä
Allas
Keskus
Alpine white
Mineraali materiaali
Miranit
550 mm
150 mm
650 mm
Kyllä
Taka
Kyllä
DN 32
Ei
Ei
1
35 mm
Keskellä
Kyllä
Seinäasennus
Keskellä takana
Ei
Ei
0



Valinnaiset lisävarusteet



Krominen kupupohjventtiili

2030057337
ZANMW0030



Pohjajventtiili

2000100854
ZANMW901