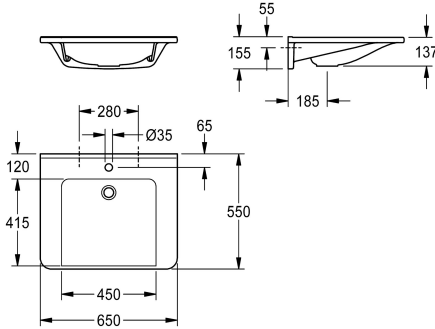


KWC MEDCARE

Lavabo individuel accessible en fauteuil roulant

Modell-Linie: MEDCARE | JANMW0044

Lavabos | Lavabos



KWC-No.

2030072430

2030072431

sans perçage pour robinetterie

Nombre de trou de robinetterie

1

Lavabo individuel MEDCARE en matériau minéral composite MIRANIT, avec surface lisse non poreuse (résistant à une température jusqu'à 80 °C), couleur blanc alpin. Accessible en fauteuil roulant, avec vasque moulée sans soudure, sans trop-plein et avec perçage pour robinetterie de 35 mm (D). Fixation sur paroi

arrière. Bord casse-goutte arrière, y compris le matériel de fixation.

Dimensions 650 x 150 x 550 mm (L x H x P)

Dimensions de la vasque 450 x 117 x 415 mm (L x H x P)

Données techniques

Sans barrières

Type de bassin

position du vasque

Couleur

Matière

Code du matériel

Profondeur totale

Hauteur totale

Largeur totale

Trop-plein

Position du trop plein

Support arrière

Diamètre du siphon

siphon intégré

Dosseret

Nombre de trou de robinetterie

Diamètre du trou de robinetterie

Position du trou de robinetterie

Saillie de robinetterie

Type de montage

Position du vidage

ATT-WS-WASTESLEEVEINCL

Bande de couleur

Oui

Lavabo de coiffeuse

Au milieu

Blanc alpin

Matériel minéral

Miranit

550 mm

150 mm

650 mm

Oui

Retour

Oui

DN 32

Non

Non

1

35 mm

Milieu

Oui

Montage mural

Au milieu derrière

Non

Non



teamNumber

0

Accessoires en option



Bonde de vidage à dôme

2030057337
ZANMW0030

Bonde perforée

2000100854
ZANMW901