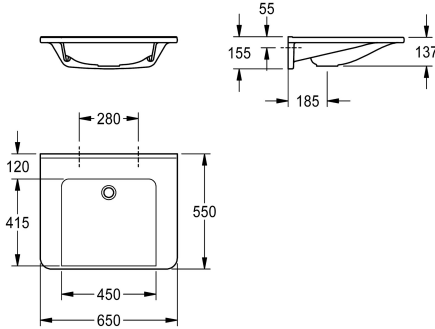


## KWC MEDCARE

Lavabo individual sin barreras

Modell-Linie: MEDCARE | ANMW0045

Lavabo | Lavabos



### KWC-No.

2030072430

2030072431

sin orificio para grifo

### Número de orificios

1

Lavabo individual MEDCARE de material mineral aglomerado en resina sintética MIRANIT, con superficie lisa y libre de poros (resistente a temperaturas de hasta 80 °C), color blanco alpino. Con acceso inferior y cubeta moldeada sin juntas, sin rebosadero, sin orificio para grifo. Fijación a la pared posterior del lavabo. Reborde

de protección posterior, material de montaje incluido.

Dimensiones 650 x 150 x 550 mm (L x A x P)

Dimensiones de la cubeta 450 x 117 x 415 mm (L x A x P)

### Datos técnicos

Sin barreras

Tipo de cubeta

Posición de la cubeta

Color

Material

Código

Profundidad

Altura

Anchura total

Rebosadero

Desbordamiento de la posición

Peto trasero

Diámetro del sifón

sifón incluidos

Pared trasera

Repisa grifos

Tipo de montaje

Posición del desagüe

ATT-WS-WASTESLEEVEINCL

Rayas de colores

Si

Variedad de la cuenca

Medio

Blanco alpino

Material mineral

Miranit

550 mm

150 mm

650 mm

Si

Respaldo

Si

DN 32

No

No

Si

Montaje a pared

Detrás al centro

No

No

### Accesorios opcionales

## KWC MEDCARE

Lavabo individual sin barreras

Modell-Linie: MEDCARE | ANMW0045

Lavabo | Lavabos



### Desagüe de bóveda

**2030057337**  
ZANMW0030

### Desagüe con colador

**2000100854**  
ZANMW901