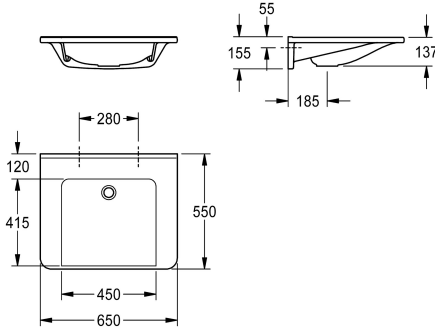


KWC MEDCARE

Single washbasin, barrier-free

Modell-Linie: MEDCARE | ANMW0045

Wastafels | Wastafels



KWC-No.

2030072430

2030072431
without tap hole

Aantal kraangaten

1

MEDCARE wastafel van kunstharstgebonden composiet MIRANIT, met poriënvrij, glad oppervlak (temperatuurbestendig tot 80 °C), kleur alpinewit. Roelstoeltoegankelijk, met naadloos gevormde waskom, zonder overloop, zonder kraangat. Bevestiging aan komachterzijde. Overlooprand aan achterkant, inclusief

bevestigingsmateriaal.

Afmetingen 650 x 150 x 550 mm (B x H x D)
Afmetingen kom 450 x 117 x 415 mm (B x H x D)

Technical Data

Barrièrevrij
Type waskom
Kuippositie
Kleur
Materiaal
Materiaalcode
Totale diepte
Totale hoogte
Totale breedte
Overloop
Overloop positie
Opstaande achterkant
Sifon diameter
inclusief sifon
Spatplaat
Kraanvlak
Type montage
Positie afvoeropening
ATT-WS-WASTESLEEVEINCL
Kleur strepen

Ja
Inbouw wastafel
Centraal
Alpinewit
Mineraal materiaal
Miranit
550 mm
150 mm
650 mm
Ja
Terug
Ja
DN 32
Neen
Neen
Ja
Wandmontage
Midden achter
Neen
Neen

Optionele toebehoren



Afvoerlep met kap, verchromd

2030057337
ZANMW0030

Afvoerplug

2000100854
ZANMW901