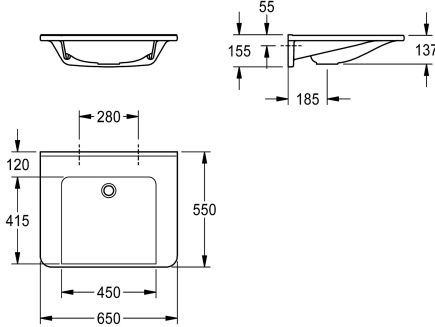


## KWC MEDCARE

Single washbasin, barrier-free

Modell-Linie: MEDCARE | ANMW0045

Tvättställ | Tvättställ



### KWC-No.

2030072430

2030072431  
without tap hole

### Antal kranhål

1

MEDCARE enkeltvättställ tillverkat av MIRANIT hartsbundet mineralmaterial med porfri slät yta (temperaturbeständig upp till 80 °C), alpinvit färg. Roll-under, sömlös formgjuten skål, utan bräddavlopp, utan kranhål. Montering på tvättställets bakpanel

Bakre utjämningskant, inklusive monteringsmaterial.

Mått 650 x 150 x 550 mm (B x H x D)  
Skålens mått 450 x 117 x 415 mm (B x H x D)

### Technical Data

Barriär avgift
Typ av skål
skål placering
Färg
Material
Materialkod
Övergripande djup
Total höjd
Total bredd
Bräddavlopp
Breddavloppets placering
Bakre stående
Vattenläs diameter
vattenläs ingår
Utslagsback
Kran hylla
Typ av montering
Avfalls håls placering
ATT-WS-WASTESLEEVEINCL
Färgränder

Ja
Tom skål
Mitten
Alpinvit
Mineralmaterial
Miranit
550 mm
150 mm
650 mm
Ja
Tillbaka
Ja
DN 32
Nej
Nej
Ja
Väggmontering
Bakre mitten
Nej
Nej

### Extratillbehör

## KWC MEDCARE

Single washbasin, barrier-free

Modell-Linie: MEDCARE | ANMW0045

Tvättställ | Tvättställ



**Dome waste valve, chrome-plated**

**2030057337**  
ZANMW0030

**Strainer waste**

**2000100854**  
ZANMW901