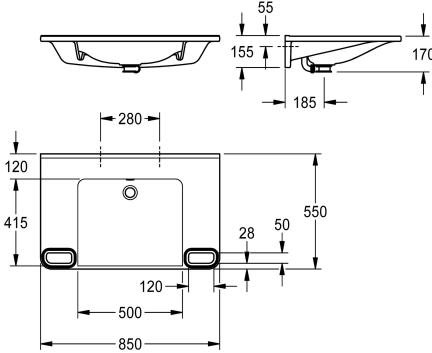


KWC MEDCARE

Lavabo singolo per disabili

Modell-Linie: MEDCARE | ANMW0048

Lavabi | Lavabi



KWC-No.

2030070523

2030072432

senza foro rubinetteria

Quantità fori rubinetteria

1

Lavabo singolo MEDCARE, in materiale minerale legato con resina sintetica MIRANIT, con superficie liscia non porosa (resistente a temperature fino a 80°C), tonalità bianco alpino. Accessibile ad utenti con sedia a rotelle, con maniglie integrate, con fasce colorate in grigio basalto lungo tutto il bordo. Con superfici di appoggio, vasca sagomata in modo continuo e troppopieno, senza foro

rubinetteria. Fissaggio a pannello posteriore. Bordo posteriore sagomato, materiale di fissaggio incluso.

Dimensioni 850 x 150 x 550 mm (L x A x P)
Dimensioni vasca 500 x 117 x 415 mm (L x A x P)

Dati tecnici

Senza barriere

Tipo vasca

Posizione bacino

Colore

Materiale

Codice materiale

Profondità totale

Altezza totale

Larghezza complessiva

Troppo pieno

Posizione del troppopieno

Altezza alzatina

Diametro sifone

sifone incluso

Paraspruzzi

Piano rubinetteria

Tipo di montaggio

Posizione del foro di scarico

ATT-WS-WASTESLEEVEINCL

Strisce di colore

teamNumber

Si

Lavabo

Centro

Bianco alpino

Materiale minerale

Miranit

550 mm

150 mm

850 mm

Si

Dietro

Si

DN 32

No

No

Si

Installazione a parete

Centrale posteriore

No

BASALT GREY

0

Accessori opzionali

KWC MEDCARE

Lavabo singolo per disabili

Modell-Linie: MEDCARE | ANMW0048

Lavabi | Lavabi



Piletta di scarico

2030057337

ZANMW0030
