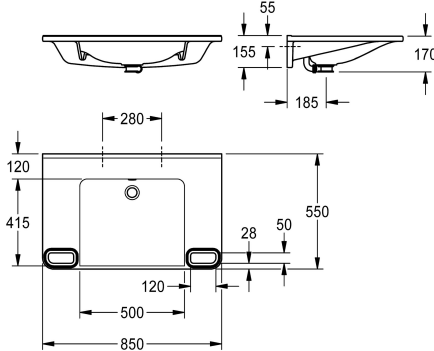


KWC MEDCARE

Single washbasin, barrier-free

Modell-Linie: MEDCARE | ANMW0048

Wastafels | Wastafels



KWC-No.

2030070523

2030072432
without tap hole

Aantal kraangaten

1

MEDCARE wastafel van kunstharstgebonden composiet MIRANIT, met poriënvrij, glad oppervlak (temperatuurbestendig tot 80 °C), kleur alpinewit. Rolstoeltoegankelijk, met geïntegreerde handgrepen, omlijst met gekleurde strepen in bazaltgrijs. Met planken, met naadloos gevormde waskom en overloop, zonder

kraangat. Bevestiging aan komachterzijde. Overlooprand aan achterkant, inclusief bevestigingsmateriaal.

Afmetingen 850 x 150 x 550 mm (B x H x D)
Afmetingen kom 500 x 117 x 415 mm (B x H x D)

Technical Data

| |
|------------------------|
| Barrièrevrij |
| Type waskom |
| Kuippositie |
| Kleur |
| Materiaal |
| Materiaalcode |
| Totale diepte |
| Totale hoogte |
| Totale breedte |
| Overloop |
| Overloop positie |
| Opstaande achterkant |
| Sifon diameter |
| inclusief sifon |
| Spatplaat |
| Kraanvlak |
| Type montage |
| Positie afvoeropening |
| ATT-WS-WASTESLEEVEINCL |
| Kleur strepen |

| |
|--------------------|
| Ja |
| Inbouw wastafel |
| Centraal |
| Alpinewit |
| Mineraal materiaal |
| Miranit |
| 550 mm |
| 150 mm |
| 850 mm |
| Ja |
| Terug |
| Ja |
| DN 32 |
| Neen |
| Neen |
| Ja |
| Wandmontage |
| Midden achter |
| Neen |
| BASALTGREY |

Optionele toebehoren

KWC MEDCARE

Single washbasin, barrier-free

Modell-Linie: MEDCARE | ANMW0048

Wastafels | Wastafels



Afvoerlepel met kap, verchromd

2030057337

ZANMW0030