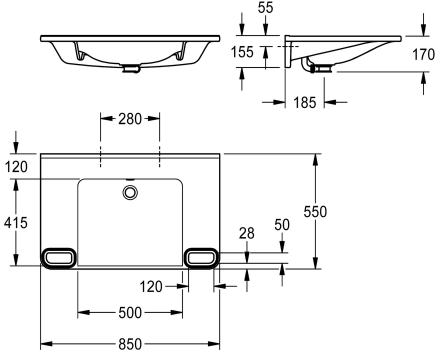


KWC MEDCARE

Single washbasin, barrier-free

Modell-Linie: MEDCARE | ANMW0048

Tvättställ | Tvättställ



KWC-No.

2030070523

2030072432
without tap hole

Antal kranhål

1

MEDCARE enkeltvättställ av MIRANIT hartsbundet mineralmaterial med porfri slät yta (temperaturbeständig upp till 80 °C), alpinvit färg. Roll-under, med integrerade greppstänger, kantad med en färglist i basaltgrå. Med förvaringsutrymmen, sömlös formgjuten skål och bräddavlopp.

utan kranhål. Montering på tvättställets bakpanel. Bakre överspänningskant, inklusive monteringsmaterial.

Mått 850 x 150 x 550 mm (B x H x D) Skålens mått 500 x 117 x 415 mm (B x H x D)

Technical Data

Barriär avgift

Ja

Typ av skål

Tom skål

skål placering

Mitten

Färg

Alpinvit

Material

Mineralmaterial

Materialkod

Miranit

Övergripande djup

550 mm

Total höjd

150 mm

Total bredd

850 mm

Bräddavlopp

Ja

Bräddavlopps placering

Tillbaka

Bakre stående

Ja

Vattenläs diameter

DN 32

vattenläs ingår

Nej

Utslagsback

Nej

Kran hylla

Ja

Typ av montering

Väggmontering

Avfalls håls placering

Bakre mitten

ATT-WS-WASTESLEEVEINCL

Nej

Färgränder

BASALT GREY

Extratillbehör

KWC MEDCARE

Single washbasin, barrier-free

Modell-Linie: MEDCARE | ANMW0048
Tvättställ | Tvättställ



Dome waste valve, chrome-plated

2030057337
ZANMW0030
