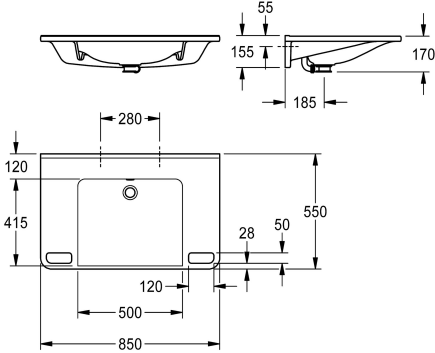


KWC MEDCARE Einzelwaschtisch barrierefrei

Modell-Linie: MEDCARE | ANMW0049
Waschtische & Waschrinnen | Waschtische



KWC-Nr.

2030070524

2030072433

ohne Armaturenbohrung

Anzahl Hahnlochbohrungen

1

MEDCARE Einzelwaschtisch aus kunstharzgebundenem Mineralwerkstoff MIRANIT, mit porenfreier, glatter Oberfläche (temperaturbeständig bis 80 °C), Farbton Alpinweiß. Unterfahrbar, mit integrierten Haltegriffen, Ablageflächen, nahtlos eingeformter Mulde und Überlauf, ohne Armaturenbohrung. Befestigung an

Beckenrückwand. Hintere Schwallkante, inklusive Befestigungsmaterial.

Abmessungen 850 x 150 x 550 mm (B x H x T)
Muldenmaße 500 x 117 x 415 mm (B x H x T)

Technische Daten

barrierefrei
Typ des Beckens
Beckenposition
Farbe
Material
Materialtyp
Gesamttiefe
Gesamthöhe
Gesamtbreite
Überlauf
Position Überlauf
Schwallrand
Siphon-Durchmesser
Siphon inklusive
Rückwand
Armaturenbank
Art der Montage
Position Ablauf
Abwurfhülse inklusive
Farbstreifen

ja
Waschbecken
mittig
alpinweiß
mineralischer Werkstoff
Miranit
550 mm
150 mm
850 mm
ja
hinten
ja
DN 32
nein
nein
ja
Wandmontage
mittig hinten
nein
nein

Optionales Zubehör

KWC MEDCARE Einzelwaschtisch barrierefrei

Modell-Linie: MEDCARE | ANMW0049
Waschtische & Waschrinnen | Waschtische



Haubenablaufventil, verchromt

2030057337
ZANMW0030
