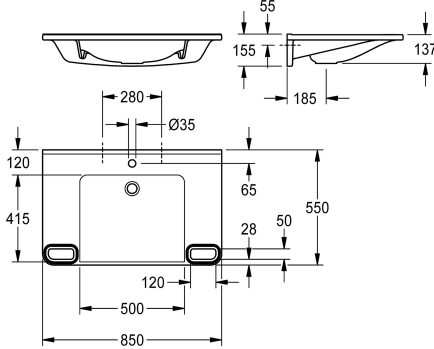


KWC MEDCARE Pesuallas liikuntarajoitteisille

Modell-Linie: MEDCARE | ANMW0050
Pesualtaat | Pesualtaat



KWC-No.

2030072434

2030072436

Ei hanareikää

Hananreikien lukumäärä

1

MEDCARE-pesuallas, MIRANIT-komposiittimateriaalista, huokoseton, sileä pinta (lämpötilan kesto 80 °C asti), väri Alpine White. Pyörätuolilähestyttävä, integroidut tukikaiteet, basaltinharmaa reuna. Laskutasallinen, saumaton allas, ei ylijuuksua, hanareikä 35 mm (D). Kiinnitys altaan takaseinästä.

Kohoreunus takana, mukana kiinnitysmateriaali.

Mitat 850 x 150 x 550 mm (L x K x S)
Altaan mitat 500 x 117 x 415 mm (L x K x S)

Tekniset tiedot

Kaiteeton
Altaan tyyppi
Altaan paikka
Väri
Materiaali
Rst teräslaji
Kokonaissyvyys
Kokonaiskorkeus
Kokonaisleveys
Ylijuuksu
Takanosto
Vesilukon halkaisija
sisältää vesilukon
Tausta levy
Hananreikien lukumäärä
Hananreijän halkaisija
Hananreijän paikka
Hanataso
Asennustapa
Pohjaventtiilin paikka
ATT-WS-WASTESLEEVEINCL
Väriraidat
lviCode

Kyllä
Allas
Keskus
Alpine white
Mineraali materiaali
Miranit
550 mm
150 mm
850 mm
Ei
Kyllä
DN 32
Ei
Ei
1
35 mm
Keskellä
Kyllä
Seinäasennus
Keskellä takana
Ei
BASALT GREY
0



Valinnaiset lisävarusteet



Krominen kupupohjventtiili

2030057337
ZANMW0030



Pohjajventtiili

2000100854
ZANMW901