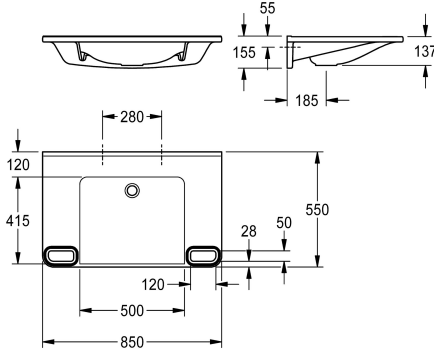


KWC MEDCARE

Single washbasin, barrier-free

Modell-Linie: MEDCARE | ANMW0052

Wastafels | Wastafels



KWC-No.

2030072434

2030072436
without tap hole

Aantal kraangaten

1

MEDCARE wastafel van kunstharzegebonden composiet MIRANIT, met poriënvrij, glad oppervlak (temperatuurbestendig tot 80 °C), kleur alpinewit. Rolstoeltoegankelijk, met geïntegreerde handgrepen, omlijst met gekleurde strepen in bazaltgrijs. Met planken, naadloos gevormde waskom, zonder overloop, zonder

kraangat. Bevestiging aan komachterzijde. Overlooprand aan achterkant, inclusief bevestigingsmateriaal.

Afmetingen 850 x 150 x 550 mm (B x H x D)
Afmetingen kom 500 x 117 x 415 mm (B x H x D)

Technical Data

| |
|------------------------|
| Barrièrevrij |
| Type waskom |
| Kuippositie |
| Kleur |
| Materiaal |
| Materiaalcode |
| Totale diepte |
| Totale hoogte |
| Totale breedte |
| Overloop |
| Opstaande achterkant |
| Sifon diameter |
| inclusief sifon |
| Spatplaat |
| Kraanvlak |
| Type montage |
| Positie afvoeropening |
| ATT-WS-WASTESLEEVEINCL |
| Kleur strepen |

| |
|--------------------|
| Ja |
| Inbouw wastafel |
| Centraal |
| Alpinewit |
| Mineraal materiaal |
| Miranit |
| 550 mm |
| 150 mm |
| 850 mm |
| Neen |
| Ja |
| DN 32 |
| Neen |
| Neen |
| Ja |
| Wandmontage |
| Midden achter |
| Neen |
| BASALTGREY |

Optionele toebehoren



Afvoerklep met kap, verchromd

2030057337
ZANMW0030

Afvoerplug

2000100854
ZANMW901