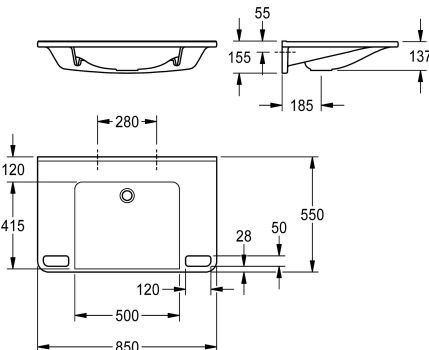


KWC MEDCARE Umyvadlo bezbariérové

Modell-Linie: MEDCARE | ANMW0053
Umyvadla | Umyvadla



KWC-No.

2030072435

2030072437

bez otvoru pro baterii

Počet otvorů pro baterie

1

MEDCARE umyvadlo z minerálního materiálu MIRANIT pojeného syntetickou pryskyřicí, s hladkým povrchem bez pórů (odolný vůči teplotám do 80 °C), barva alpská bílá. Lze podjíždět, s integrovanými přídržnými madly, odkládacími plochami, beze švů vytvarovanou prohlubní, bez přepadu, bez otvoru pro baterii.

Upevnění na zadní stěně umyvadla. Zvýšený zadní okraj, včetně upevňovacího materiálu.

Rozměry 850 x 150 x 550 mm (š x v x h)
Rozměry prohlubně 500 x 117 x 415 mm (š x v x h)

Technické údaje

Bezbariérové

Typ umyvadla

Umístění umyvadla

Barva

Materiál

Kód materiálu

Celková hloubka

Celková výška

Celková šířka

Přepad

Zadní lišta

Průměr sifonu

Včetně sifonu

Zadní stěna

Místo pro armaturu

Způsob montáže

Umístění odtoku

ATT-WS-WASTESLEEVEINCL

Barevné pruhy

ano

koupelnové umyvadlo

středový

alpská běloba

minerální materiál

Miranit

550 mm

150 mm

850 mm

Ne

ano

DN 32

Ne

Ne

ano

montáž na stěnu

střed vzadu

Ne

Ne

Volitelné příslušenství



Odtokový ventil s krytkou

2030057337
ZANMW0030

Sítkový odtokový ventil

2000100854
ZANMW901