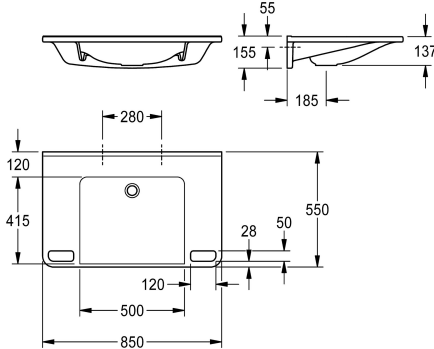


## KWC MEDCARE Einzelwaschtisch barrierefrei

Modell-Linie: MEDCARE | ANMW0053  
Waschtische & Waschrinnen | Waschtische



### KWC-Nr.

2030072435

2030072437

ohne Armaturenbohrung

### Anzahl Hahnlochbohrungen

1

MEDCARE Einzelwaschtisch aus kunstharzgebundenem Mineralwerkstoff MIRANIT, mit porenfreier, glatter Oberfläche (temperaturbeständig bis 80 °C), Farbton Alpinweiß. Unterfahrbar, mit integrierten Haltegriffen, Ablageflächen, nahtlos eingeformter Mulde, ohne Überlauf, ohne Armaturenbohrung. Befestigung an

Beckenrückwand. Hintere Schwallkante, inklusive Befestigungsmaterial.

Abmessungen 850 x 150 x 550 mm (B x H x T)  
Muldenmaße 500 x 117 x 415 mm (B x H x T)

### Technische Daten

barrierefrei
Typ des Beckens
Beckenposition
Farbe
Material
Materialtyp
Gesamttiefe
Gesamthöhe
Gesamtbreite
Überlauf
Schwallrand
Siphon-Durchmesser
Siphon inklusive
Rückwand
Armaturenbank
Art der Montage
Position Ablauf
Abwurfhülse inklusive
Farbstreifen

ja
Waschbecken
mittig
alpinweiß
mineralischer Werkstoff
Miranit
550 mm
150 mm
850 mm
nein
ja
DN 32
nein
nein
ja
Wandmontage
mittig hinten
nein
nein

### Optionales Zubehör

## KWC MEDCARE Einzelwaschtisch barrierefrei

Modell-Linie: MEDCARE | ANMW0053  
Waschtische & Waschrinnen | Waschtische



**Haubenablaufventil, verchromt**

**2030057337**  
ZANMW0030

**Siebablaufventil**

**2000100854**  
ZANMW901