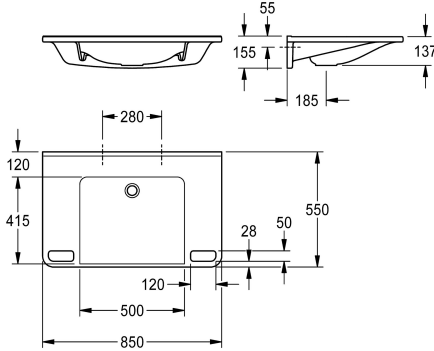


KWC MEDCARE

Lavabo individuel accessible en fauteuil roulant

Modell-Linie: MEDCARE | ANMW0053

Lavabos | Lavabos



KWC-No.

2030072435

2030072437

sans perçage pour robinetterie

Nombre de trou de robinetterie

1

Lavabo individuel MEDCARE en matériau minéral composite MIRANIT, avec surface lisse non poreuse (résistant à une température jusqu'à 80 °C), couleur blanc alpin. Accessible en fauteuil roulant, avec poignées intégrées, tablettes, vasque moulée sans soudure, sans trop-plein, sans perçage pour robinetterie.

Fixation sur paroi arrière. Bord casse-goutte arrière, y compris le matériel de fixation.

Dimensions 850 x 150 x 550 mm (L x H x P)

Dimensions de la vasque 500 x 117 x 415 mm (L x H x P)

Données techniques

Sans barrières

Type de bassin

position du vasque

Couleur

Matière

Code du matériel

Profondeur totale

Hauteur totale

Largeur totale

Trop-plein

Support arrière

Diamètre du siphon

siphon intégré

Dossieret

Saillie de robinetterie

Type de montage

Position du vidage

ATT-WS-WASTESLEEVEINCL

Bande de couleur

teamNumber

Oui

Lavabo de coiffeuse

Au milieu

Blanc alpin

Matériel minéral

Miranit

550 mm

150 mm

850 mm

Non

Oui

DN 32

Non

Non

Oui

Montage mural

Au milieu derrière

Non

Non

0

Accessoires en option

KWC MEDCARE

Lavabo individuel accessible en fauteuil roulant

Modell-Linie: MEDCARE | ANMW0053

Lavabos | Lavabos



Bonde de vidage à dôme

2030057337
ZANMW0030

Bonde perforée

2000100854
ZANMW901