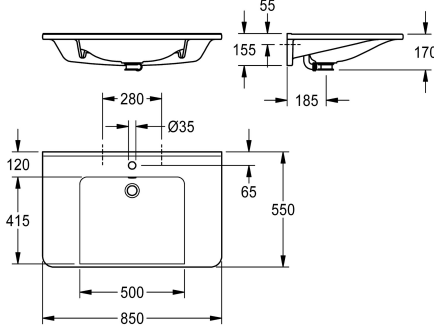


## KWC MEDCARE Pesuallas liikuntarajoitteisille

Modell-Linie: MEDCARE | ANMW0054  
Pesuallaat | Pesuallaat



### KWC-No.

2030072438

2030072439

Ei hanareikää

### Hananreikien lukumäärä

1

MEDCARE-pesuallas, MIRANIT-komposiittimateriaalista, huokoseton, sileä pinta (lämpötilan kesto 80 °C asti), väri Alpine White. Pyörätuolilähestyttävä, laskutasollinen, saumaton allas, ylijuuksuja hanareikä 35 mm (D). Kiinnitys altaan takaseinästä.

Kohoreunus takana, mukana kiinnitysmateriaali.

Mitat 850 x 150 x 550 mm (L x K x S)  
Allaan mitat 500 x 117 x 415 mm (L x K x S)

### Tekniset tiedot

Kaiteeton
Allaan tyyppi
Allaan paikka
Väri
Materiaali
Rst teräslaji
Kokonaissyvyys
Kokonaiskorkeus
Kokonaisleveys
Ylijuuksu
Ylivuodon paikka
Takanosto
Vesilukon halkaisija
sisältää vesilukon
Tausta levy
Hananreikien lukumäärä
Hananreijän halkaisija
Hananreijän paikka
Hanatasto
Asennustapa
Pohjaventtiilin paikka
ATT-WS-WASTESLEEVEINCL
Väriaidat
IviCode

Kyllä
Allas
Keskus
Alpine white
Mineraali materiaali
Miranit
550 mm
150 mm
850 mm
Kyllä
Taka
Kyllä
DN 32
Ei
Ei
1
35 mm
Keskellä
Kyllä
Seinäasennus
Keskellä takana
Ei
Ei
0



## Valinnaiset lisävarusteet



### Krominen kupupohjaventtiili

---

**2030057337**  
ZANMW0030

---