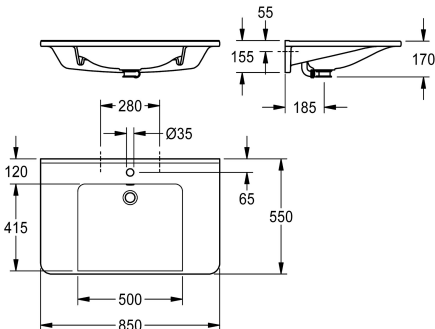


Modell-Linie: MEDCARE | ANMW0054
Umywalki | Umywalki pojedyncze



KWC-No.

2030072438

2030072439

Bez otworu na baterię

Liczba otworów na baterie

1

MEDCARE Umywarka pojedyncza ze związanego żywicy syntetyczną kompozytu mineralnego MIRANIT, o gładkiej, pozbawionej porów powierzchni (odporność na temperaturę do 80°C), kolor biel alpejska. Możliwość podjazdu pod umywalkę wózkiem inwalidzkim, z blatem i bezspoinową niecką, przelewem i

otworem na baterię 35 mm (D). Mocowanie na ścianie tylnej. Tylna krawędź ochronna, z zestawem montażowym.

Wymiary 850 x 150 x 550 mm (szer. x wys. x głęb.)
Wymiary niecki 500 x 117 x 415 mm (szer. x wys. x głęb.)

Dane techniczne

Bez barier
Rodzaje umywalk
Umiejscowienie komory
Kolor
Materiał
Kod materiałowy
Łączna głębokość
Łączna wysokość
Łączna szerokość
Przelew
Umiejscowienie przelewu
Tylna krawędź przyścienna
średnica syfonu
Syfon w komplecie
Ścianka tylna
Liczba otworów na baterie
Średnica otworu na armaturę
Pozycja otworu na baterię
Półka na baterię
Rodzaj montażu
Pozycja ujścia
ATT-W5-WASTESLEEVEINCL
Kolorowe paski

Tak
Umywarka częściowo wbudowana w blat
W środku
Biały
Materiał mineralny
Miranit
550 mm
150 mm
850 mm
Tak
Plecy
Tak
DN 32
Nie
Nie
1
35 mm
W środku
Tak
Montaż naścienny
W środku z tyłu
Nie
Nie



KWC

MEDCARE Umywarka pojedyncza do łazienek bez barier

Modell-Linie: MEDCARE | ANMW0054

Umywalki | Umywalki pojedyncze

Aksesoria opcjonalne



Zawór odpływowy, chromowany

2030057337

ZANMW0030