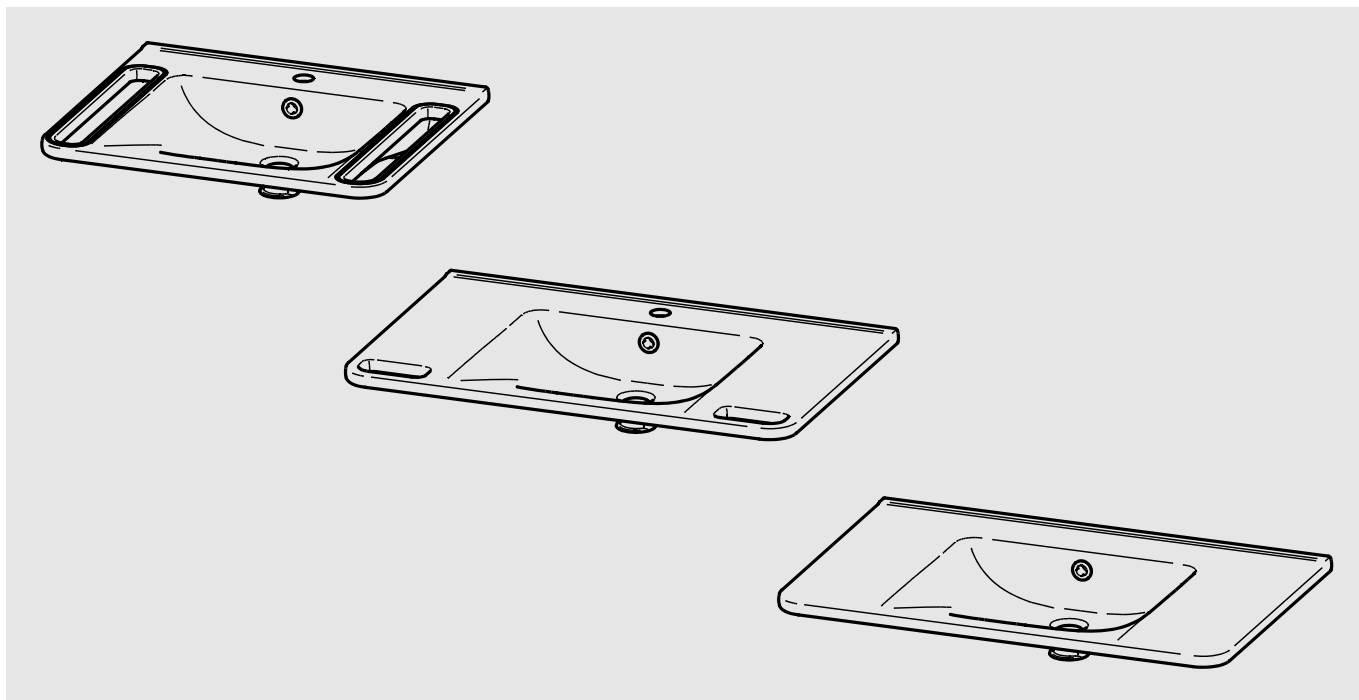


MEDCARE



DE	Montage- und Betriebsanleitung	Einzelwaschtisch barrierefrei
EN	Installation and operating instructions	Washbasin wheelchair accessible
FR	Notice de montage et de mise en service	Lavabo individuel
ES	Instrucciones de montaje y servicio	Lavabo individual
IT	Istruzioni per il montaggio e l'uso	Lavabo singolo per disabili
NL	Montage- en bedrijfsinstructies	Enkele wastafel
PL	Instrukcja montażu i obsługi	Pojedyncza umywalka bez barier
SV	Monterings- och driftinstruktion	Rullstolsanpassat tvättställ
CS	Návod pro montáž a provoz	Umyvadlo bezbariérovým přístupem
FI	Asennus- ja käyttöohje	Pyörätuolilähestyttävä pesuall.
RU	Инструкция по монтажу и вводу в эксплуатацию	

ANMW0038
2030070763

ANMW0039
2030070764

ANMW0040
2030072426

ANMW0046
2030070523

ANMW0047
2030070524

ANMW0048
2030072432

ANMW0049
2030072433

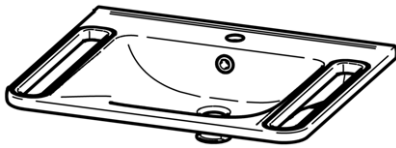
ANMW0054
2030072438

ANMW0055
2030072439

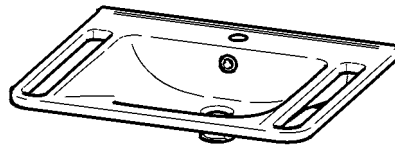
ANMW0063
3600011065



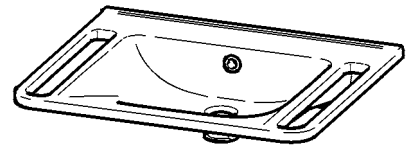
ANMW0038



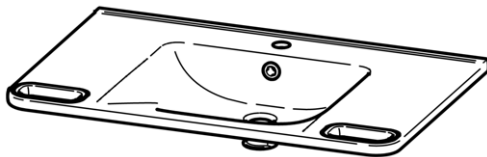
ANMW0039
ANMW0063



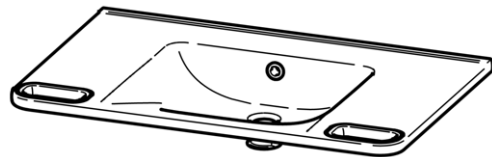
ANMW0040



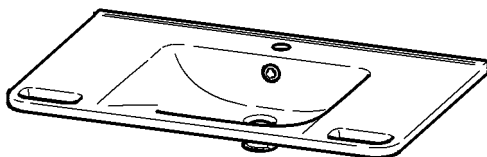
ANMW0046



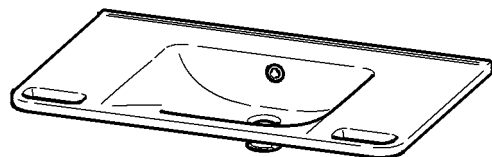
ANMW0048



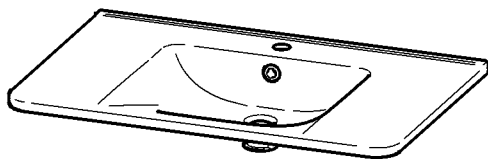
ANMW0047



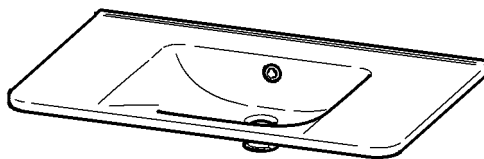
ANMW0049



ANMW0054

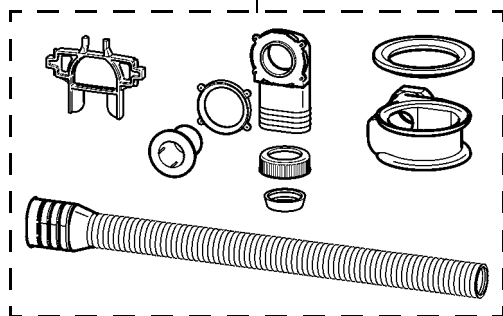


ANMW0055

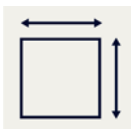
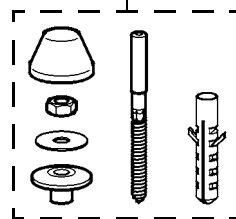


ANMW0038,
ANMW0039,
ANMW0040,
ANMW0046,
ANMW0047,
ANMW0048,
ANMW0049,
ANMW0054,
ANMW0055,
ANMW0063

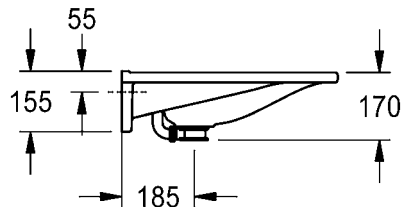
1x



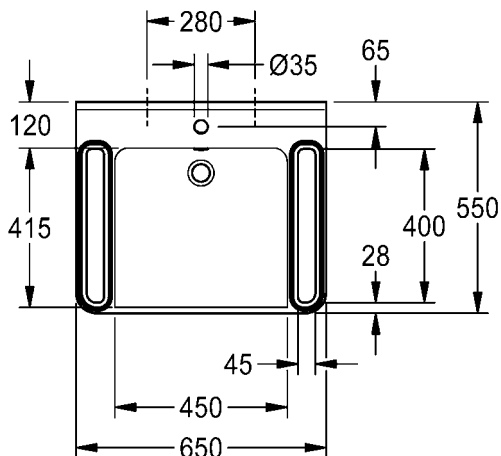
2x



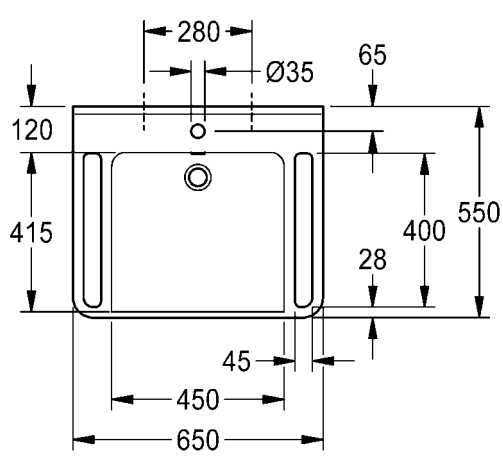
ANMW0038, ANMW0048,
ANMW0039, ANMW0049,
ANMW0040, ANMW0054,
ANMW0046, ANMW0055,
ANMW0047, ANMW0063



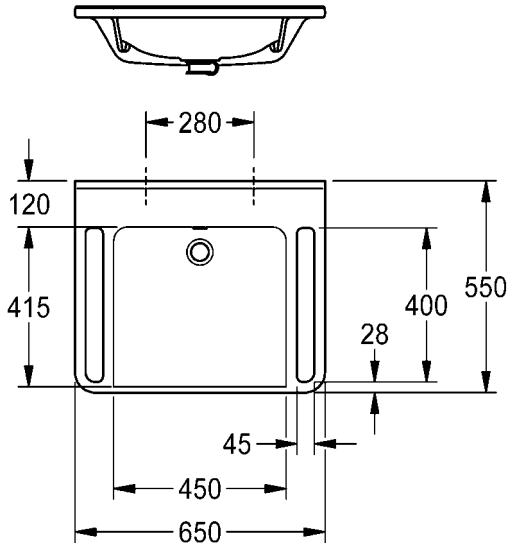
ANMW0038



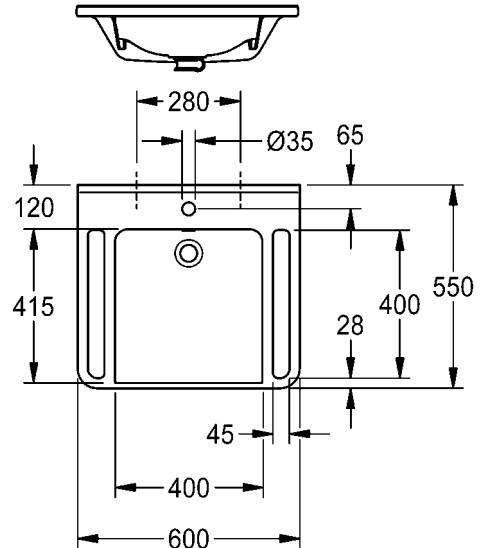
ANMW0039



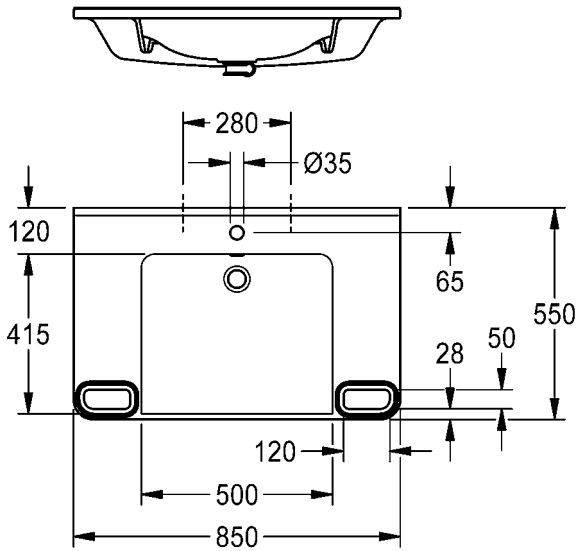
ANMW0040



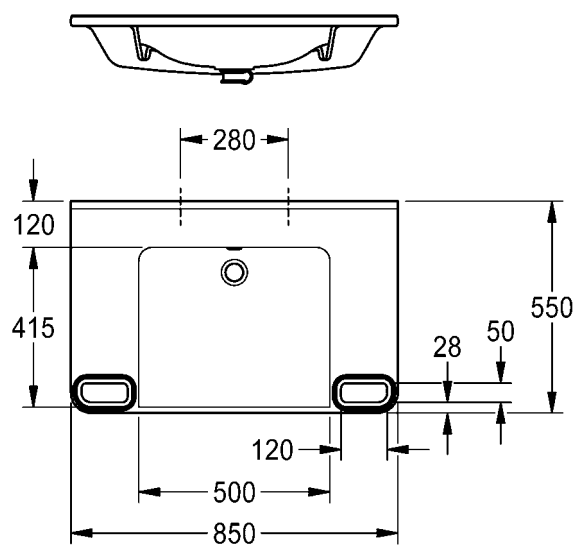
ANMW0063



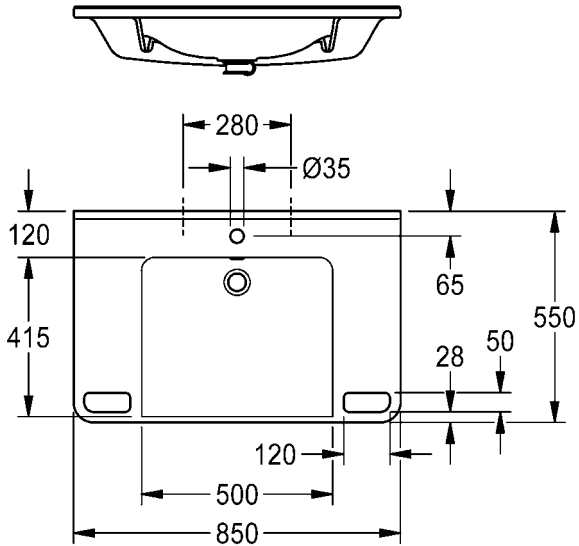
ANMW0046



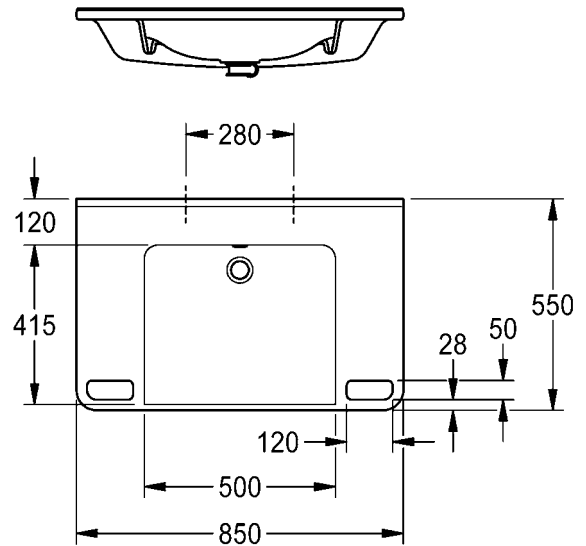
ANMW0048

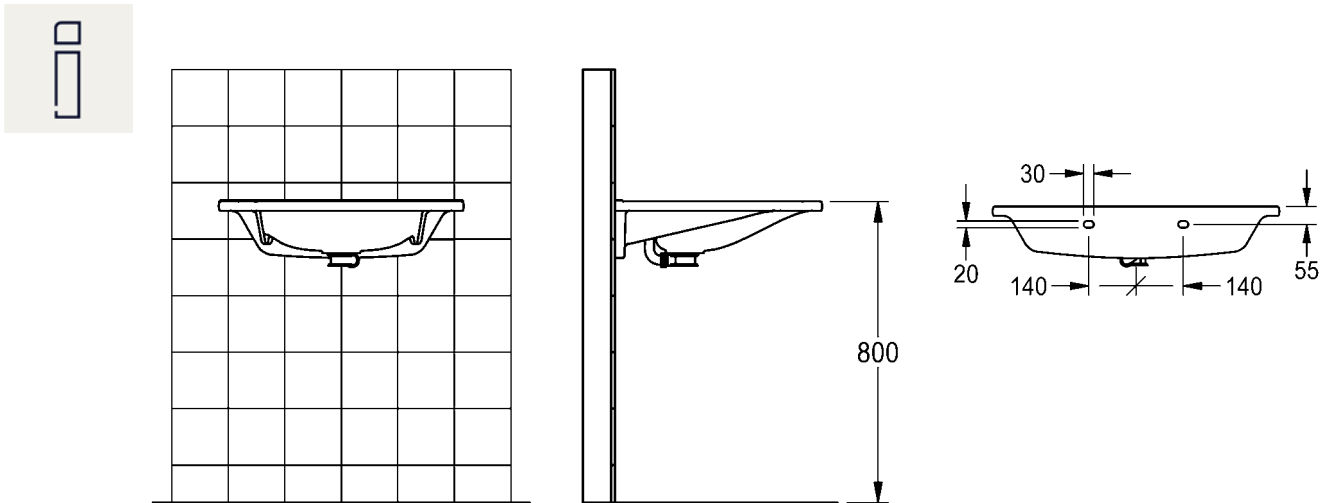
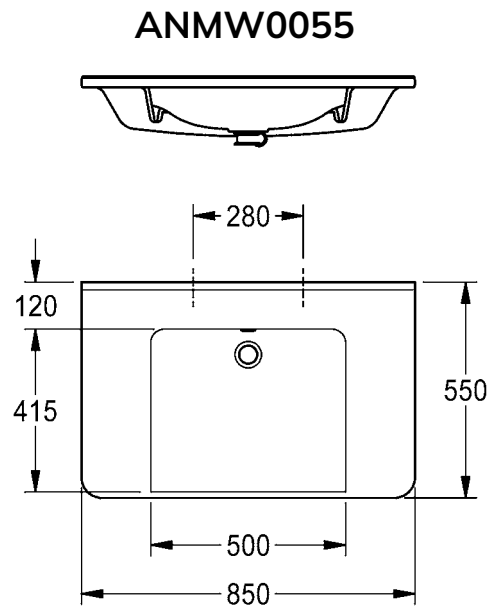
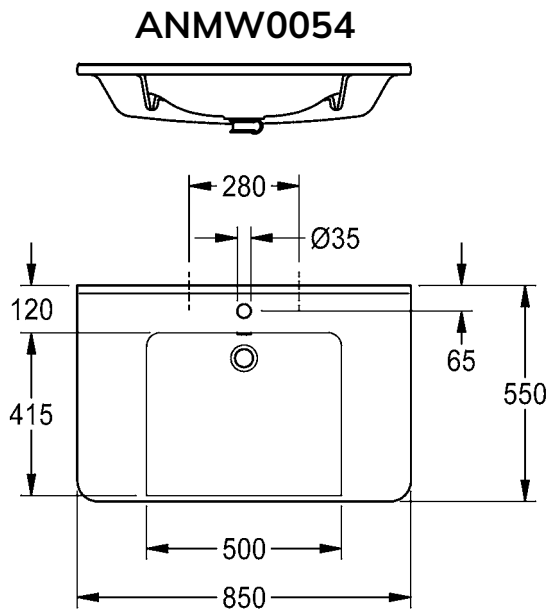


ANMW0047



ANMW0049





EN Installation and operating instructions

Important notes

- ▶ Do not use abrasive cleaners for cleaning.
- ▶ When using abrasive cleaners containing acids or alkaline solutions, close attention must be paid to the directions for use.
- ▶ The cast mineral material can be disposed of as regular domestic waste.
- ▶ For the colour white, the temperature resistance is 80 °C.

DE Montage- und Betriebsanleitung

Wichtige Hinweise

- ▶ Zur Reinigung nicht scheuernde Reinigungsmittel verwenden.
- ▶ Bei Verwendung von säure- oder laugenhaltigen Reinigern sind die Anwendungsvorschriften einzuhalten.
- ▶ Der Mineralguss kann im normalen Hausmüll entsorgt werden.
- ▶ Die Temperaturbeständigkeit bei der Farbe Alpenweiß beträgt 80 °C.

PL

Instrukcja montażu i obsługi

Ważne wskazówki

- ▶ Do czyszczenia nie stosować środków trących.
- ▶ Podczas używania środków czyszczących zawierających kwasy lub ług należy przestrzegać przepisów dotyczących ich stosowania.
- ▶ Odlew mineralny można wyrzucać razem ze zwykłymi odpadami domowymi.
- ▶ Wytrzymałość temperaturowa w przypadku koloru białego wynosi 80 °C.

FR

Notice de montage et de mise en service

Remarques importantes

- ▶ Ne pas utiliser de produit abrasif pour le nettoyage.
- ▶ Lors de l'utilisation de détergents contenant des acides ou des lessives, respecter les consignes d'utilisation.
- ▶ La fonte minérale peut être éliminée dans les ordures ménagères.
- ▶ La résistance aux chocs thermiques est de 80 °C pour le coloris blanc.

ES

Instrucciones de montaje y servicio

Indicaciones importantes

- ▶ No utilizar productos de limpieza abrasivos en la limpieza.
- ▶ Si se utilizan limpiadores que contengan ácidos o lejías se habrán de respetar las Instrucciones de empleo.
- ▶ La fundición de mineral se puede eliminar junto con la basura doméstica normal.
- ▶ La resistencia a la temperatura del color blanco es de 80 °C.

SV

Monterings- och driftinstruktion

Viktiga informationer

- ▶ Använd inte repande rengöringsmedel för rengöring.
- ▶ Följ bruksanvisningarna vid användning av syra- eller luthaltiga rengöringsmedel.
- ▶ Mineralmaterialet kan slängas i de vanliga hushållssoporna.
- ▶ Temperaturbeständigheten är 80 °C för färgen vit.

CS

Návod pro montáž a provoz

Důležité pokyny

- ▶ Na čištění nepoužívejte abrazivní čisticí prostředky.
- ▶ Při používání čisticích prostředků s obsahem kyselin nebo louhů dodržujte návody k použití.
- ▶ Polymerbeton je možné likvidovat jako běžný domácí odpad.
- ▶ Teplotní odolnost v případě bílé barvy činí 80 °C.

FI

Asennus- ja käyttöohje

Tärkeitä ohjeita

- ▶ Älä käytä puhdistukseen hankaavia puhdistusaineita.
- ▶ Mikäli käytät happo- tai emäspitoisia puhdistusaineita, noudata käyttöohjeen määräyksiä.
- ▶ Keramiikkavalun voit hävittää tavallisena talousjätteenä.
- ▶ Valkoisen värin lämpötilankestävyys on 80 °C.

IT

Istruzioni per il montaggio e l'uso

Avvertenze importanti

- ▶ Per la pulizia non utilizzare detergenti abrasivi.
- ▶ Rispettare le istruzioni per l'uso quando si utilizzano detergenti acidi o basici.
- ▶ La ghisa minerale può essere smaltita nei normali rifiuti domestici.
- ▶ Nel caso del colore bianco, la resistenza alla temperatura è di 80 °C.

RU

Инструкция по монтажу и вводу в эксплуатацию

Важные указания

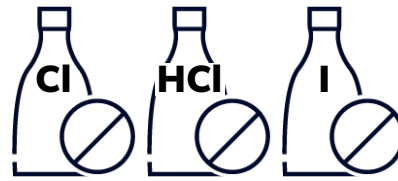
- ▶ Для чистки не используйте абразивные чистящие средства.
- ▶ При использовании чистящих средств, содержащих кислоты или щелочи, соблюдайте инструкции по применению.
- ▶ Изделия из минерального литья могут быть утилизированы вместе с обычными бытовыми отходами.
- ▶ Температурная стойкость для белый цвета составляет 80 °C.

NL

Montage- en bedrijfsinstructies

Belangrijke aanwijzingen

- ▶ Voor de reiniging geen schurende reinigingsmiddelen gebruiken.
- ▶ Bij het gebruik van zuur- of looghoudende reinigingsmiddelen moeten de gebruiksvorschriften in acht worden genomen.
- ▶ Het polymeerbeton kan met het normale huisvuil worden afgevoerd.
- ▶ De temperatuurbestendigheid bedraagt 80 °C bij de kleur wit.

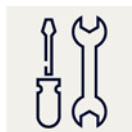


1. Montage

EN Installation
FR Montage
ES Montaje
IT Montaggio

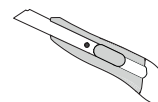
NL Montage
PL Montaż
SV Montering

CS Montáž
FI Asennus
RU Монтаж

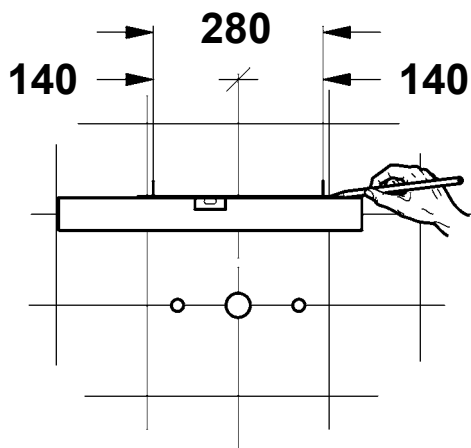


8 mm
17 mm

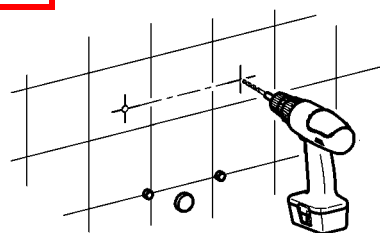
14 mm



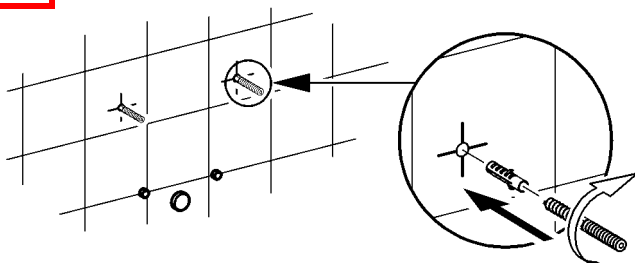
1



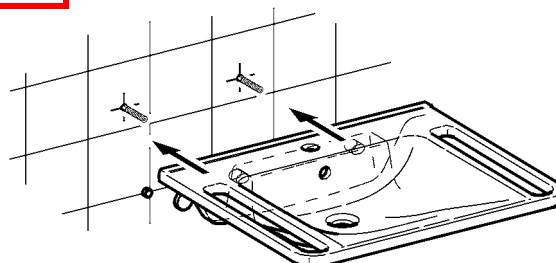
2



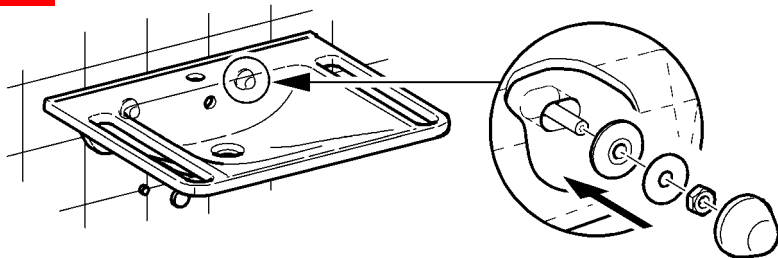
3



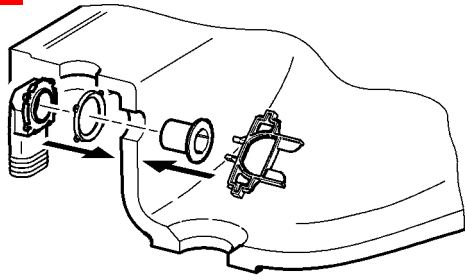
4



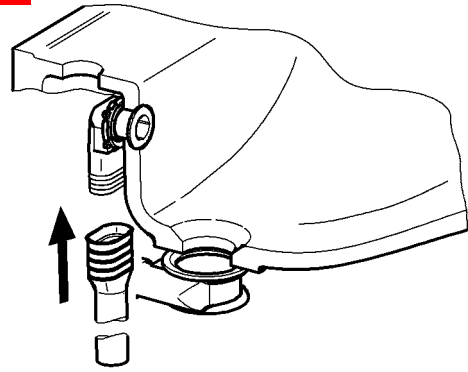
5



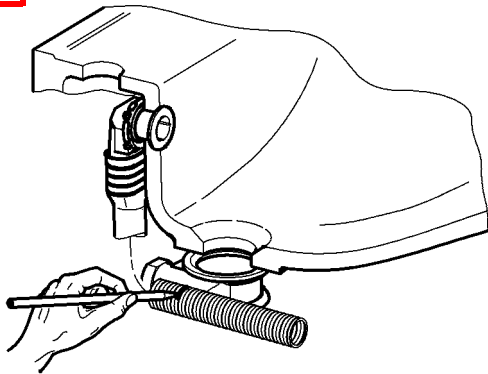
6



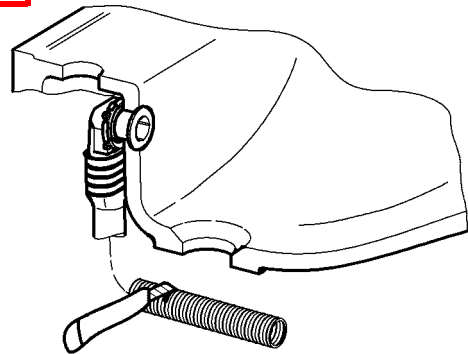
7



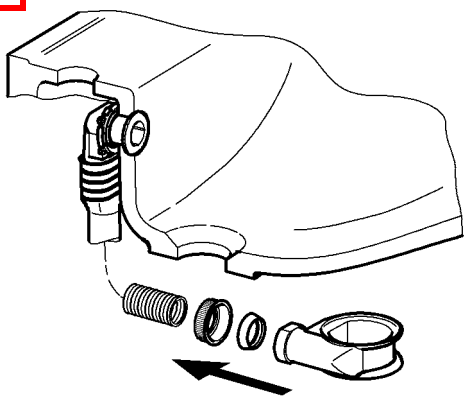
8



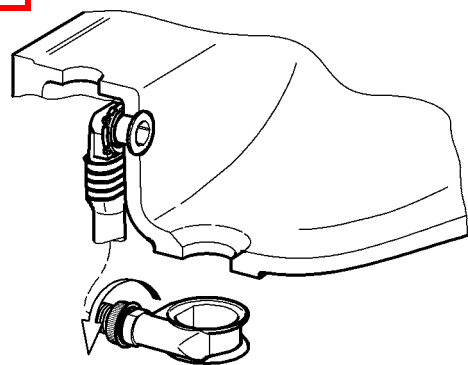
9



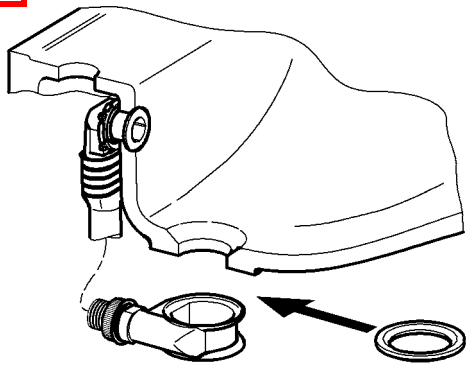
10



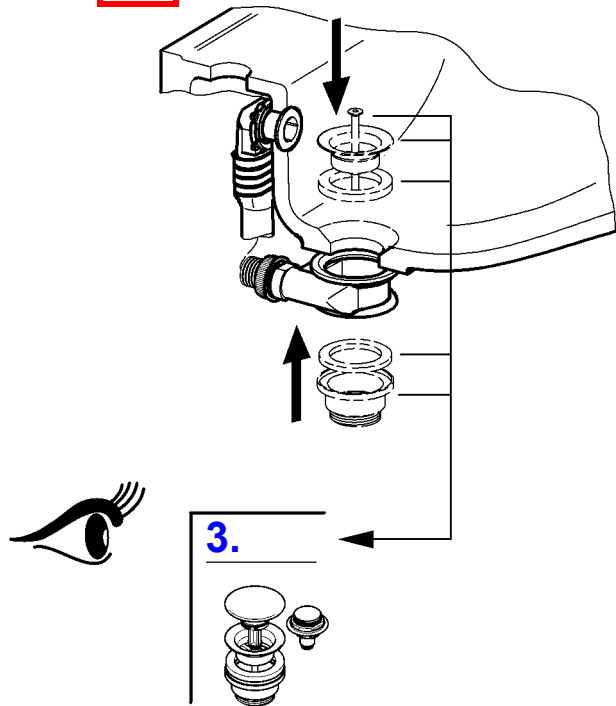
11



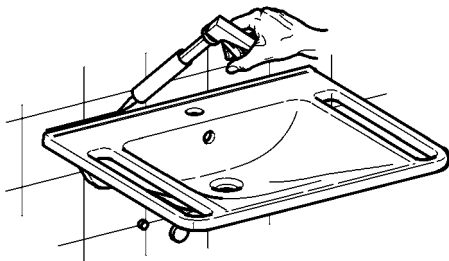
12



13



14

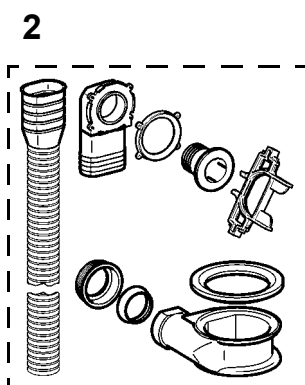
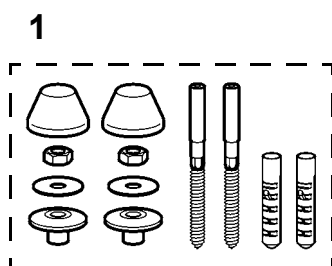


2. Ersatzteile

EN Replacement parts
FR Pièces de rechange
ES Piezas de recambio
IT Pezzi di ricambio

NL Reserveonderdelen
PL Części zamienne
SV Reservdelar

CS Náhradní díly
FI Varaosat
RU Запчасти



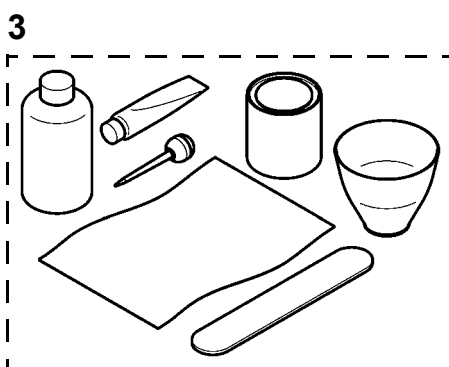
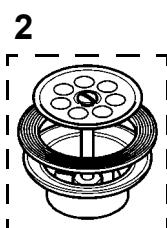
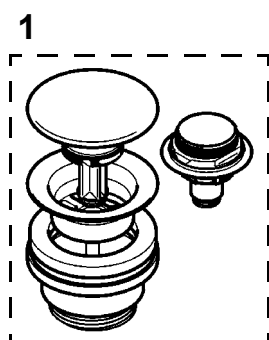
1 2030066440
ESANW0005
2 2030071821
ZANMW0049

3. Zubehör

EN Accessories
FR Accessoire
ES Accesorios
IT Accessori

NL Toebehoren
PL Akcesoria
SV Tillbehör

CS Příslušenství
FI Lisävarusteet
RU принадлежности



1..... 2030057337 ^{a)}
ZANMW0030
2030057339 ^{b)}
ZANMW0031
2..... 2000100854
ZANMW901
3..... 3600005967 ^{a)}
ZANMW0052

EN a) chromed
b) white
(RAL9003)

ES a) cromado
b) blanco
(RAL9003)

PL a) chromowany
b) biały
(RAL9003)

FI a) kromattu
b) valkoinen
(RAL9003)

DE a) verchromt
b) weiß
(RAL9003)

IT a) cromato
b) bianco
(RAL9003)

SV a) kromat
b) vit
(RAL9003)

RU a) хромированная
b) белый
(RAL9003)

FR a) chromé
b) blanc
(RAL9003)

NL a) verchromd
b) wit
(RAL9003)

CS a) chromovaný
b) bílá
(RAL9003)

Australia

PR Kitchen and
Water Systems Pty Ltd
Dandenong South VIC 3175
Phone +61 3 9700 9100

Austria

KWC Austria GmbH
6971 Hard, Austria
Phone +43 5574 6735 0

**Belgium, Netherlands &
Luxembourg**

KWC Aquarotter GmbH
9320 Aalst; Belgium
Phone NL +31 (0) 492 728 224
BE/LU +32 (0) 53 60 31 50

Czech Republic

KWC Aquarotter GmbH
14974 Ludwigsfelde, Germany
Phone +49 3378 818 309

Germany

KWC Aquarotter GmbH
14974 Ludwigsfelde
Phone +49 3378 818 0

Italy

KWC Austria GmbH
6971 Hard, Austria
Numero Verde +39 800 789 233

Middle East

KWC ME LLC Ras Al Khaimah,
United Arab Emirates
Phone +971 7 2034 700

Poland

KWC Aquarotter GmbH
14974 Ludwigsfelde, Germany
Phone +48 58 35 19 700

Spain

KWC Austria GmbH
6971 Hard, Austria
Phone +43 5574 6735 211

Switzerland & Liechtenstein

KWC Group Management AG
5726 Unterkulm, Switzerland
Phone +41 62 768 69 00

Turkey

KWC ME LLC Ras Al Khaimah,
United Arab Emirates
Phone +971 7 2034 700

United Kingdom

KWC DVS Ltd - Northern Office
Barlborough S43 4PZ
Phone +44 1246 450 255

KWC DVS Ltd - Southern Office
Paignton TQ4 7TW
Phone +44 1803 529 021

EAST EUROPE

Bosnia Herzegovina
Bulgaria | Croatia
Hungary | Latvia
Lithuania | Romania
Russia | Serbia | Slovakia
Slovenia | Ukraine

KWC Aquarotter GmbH
14974 Ludwigsfelde, Germany
Phone +49 3378 818 261

SCANDINAVIA & ESTONIA

Finland | Sweden | Norway
Denmark | Estonia

KWC Northern Europe Oy
6850 Naarajärvi, Finland
Phone +358 15 34 111

OTHER COUNTRIES

KWC Austria GmbH
6971 Hard, Austria
Phone +43 5574 6735 0

