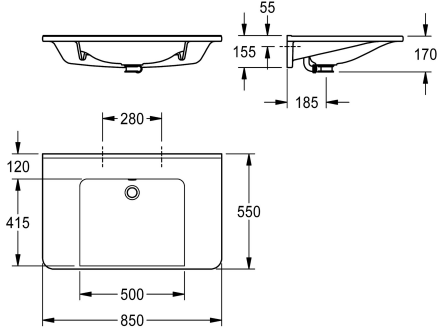


## KWC MEDCARE

Lavabo individuel accessible en fauteuil roulant

Modell-Linie: MEDCARE | ANMW0055

Lavabos | Lavabos



### KWC-No.

2030072438

2030072439

sans perçage pour robinetterie

### Nombre de trou de robinetterie

1

Lavabo individuel MEDCARE en matériau minéral composite MIRANIT, avec surface lisse non poreuse (résistant à une température jusqu'à 80 °C), couleur blanc alpin. Accessible en fauteuil roulant, avec zones de rangement, vasque moulée intégrée et trop-plein, sans perçage pour robinetterie. Fixation sur paroi

arrière. Bord casse-goutte arrière, y compris le matériel de fixation.

Dimensions 850 x 150 x 550 mm (L x H x P)

Dimensions de la vasque 500 x 117 x 415 mm (L x H x P)

### Données techniques

Sans barrières

Type de bassin

position du vasque

Couleur

Matière

Code du matériel

Profondeur totale

Hauteur totale

Largeur totale

Trop-plein

Position du trop plein

Support arrière

Diamètre du siphon

siphon intégré

Dosseret

Saillie de robinetterie

Type de montage

Position du vidage

ATT-WS-WASTESLEEVEINCL

Bande de couleur

Oui

Lavabo de coiffeuse

Au milieu

Blanc alpin

Matériau minéral

Miranit

550 mm

150 mm

850 mm

Oui

Retour

Oui

DN 32

Non

Non

Oui

Montage mural

Au milieu derrière

Non

Non

### Accessoires en option

## KWC MEDCARE

Lavabo individuel accessible en fauteuil roulant

Modell-Linie: MEDCARE | ANMW0055

Lavabos | Lavabos



### Bonde de vidage à dôme

---

**2030057337**  
ZANMW0030

---