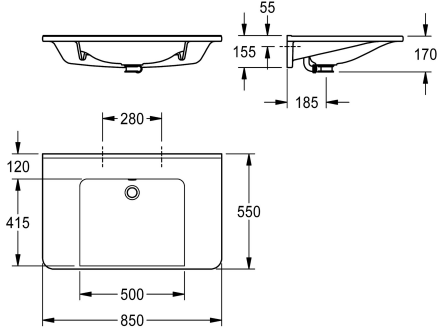


## KWC MEDCARE

Lavabo singolo per disabili

Modell-Linie: MEDCARE | ANMW0055

Lavabi | Lavabi



### KWC-No.

2030072438

2030072439

senza foro rubinetteria

### Quantità fori rubinetteria

1

Lavabo singolo MEDCARE, in materiale minerale legato con resina sintetica MIRANIT, con superficie liscia non porosa (resistente a temperature fino a 80°C), tonalità bianco alpino. Accessibile ad utenti con sedia a rotelle, con superfici di appoggio, vasca sagomata in modo continuo e troppopieno, senza foro rubinetteria.

Fissaggio a pannello posteriore. Bordo posteriore sagomato, materiale di fissaggio incluso.

Dimensioni 850 x 150 x 550 mm (L x A x P)  
Dimensioni vasca 500 x 117 x 415 mm (L x A x P)

### Dati tecnici

Senza barriere

Tipo vasca

Posizione bacino

Colore

Materiale

Codice materiale

Profondità totale

Altezza totale

Larghezza complessiva

Troppo pieno

Posizione del troppopieno

Altezza alzatina

Diametro sifone

sifone incluso

Paraspruzzi

Piano rubinetteria

Tipo di montaggio

Posizione del foro di scarico

ATT-WS-WASTESLEEVEINCL

Strisce di colore

teamNumber

Si

Lavabo

Centro

Bianco alpino

Materiale minerale

Miranit

550 mm

150 mm

850 mm

Si

Dietro

Si

DN 32

No

No

Si

Installazione a parete

Centrale posteriore

No

No

0

### Accessori opzionali

## KWC MEDCARE

Lavabo singolo per disabili

Modell-Linie: MEDCARE | ANMW0055

Lavabi | Lavabi



### Piletta di scarico

---

**2030057337**

ZANMW0030

---