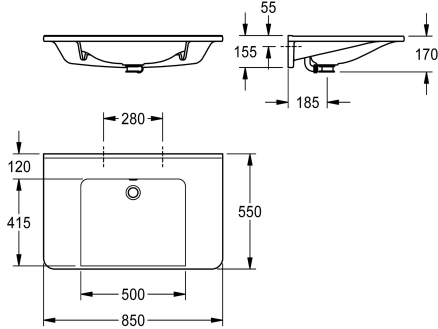


## KWC MEDCARE

Single washbasin, barrier-free

Modell-Linie: MEDCARE | ANMW0055

Tvättställ | Tvättställ



### KWC-No.

2030072438

2030072439  
without tap hole

### Antal kranhål

1

MEDCARE enkeltvättställ av MIRANIT hartsbundet mineralmaterial med porfri slät yta (temperaturbeständig upp till 80 °C), alpinvit färg. Roll-under, med förvaringsytor, sömlös gjuten skål och överlopp, utan kranhål. Montering på tvättställets bakpanel. Bakre

överspänningskant, inklusive monteringsmaterial.

Mått 850 x 150 x 550 mm (B x H x D)  
Skålens mått 500 x 117 x 415 mm (B x H x D)

### Technical Data

Barriär avgift

Ja

Typ av skål

Tom skål

skål placering

Mitten

Färg

Alpinvit

Material

Mineralmaterial

Materialkod

Miranit

Övergripande djup

550 mm

Total höjd

150 mm

Total bredd

850 mm

Bräddavlopp

Ja

Breddavloppets placering

Tillbaka

Bakre stående

Ja

Vattenläs diameter

DN 32

vattenläs ingår

Nej

Utslagsback

Nej

Kran hylla

Ja

Typ av montering

Väggmontering

Avfalls håls placering

Bakre mitten

ATT-WS-WASTESLEEVEINCL

Nej

Färgränder

Nej

### Extratillbehör

## KWC MEDCARE

Single washbasin, barrier-free

Modell-Linie: MEDCARE | ANMW0055  
Tvättstall | Tvättstall



**Dome waste valve, chrome-plated**

---

**2030057337**  
ZANMW0030

---