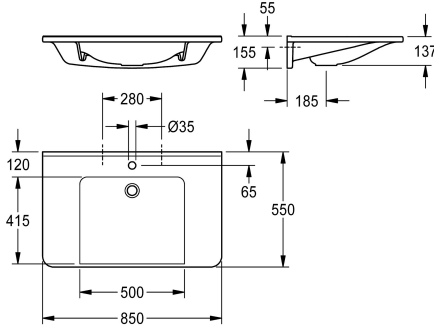


KWC MEDCARE Umyvadlo bezbariérové

Modell-Linie: MEDCARE | ANMW0056
Umyvadla | Umyvadla



KWC-No.

2030072440

2030072441

bez otvoru pro baterii

Počet otvorů pro baterie

1

MEDCARE umyvadlo z minerálního materiálu MIRANIT pojeného syntetickou pryskyřicí, s hladkým povrchem bez pórů (odolný vůči teplotám do 80 °C), barva alpská bílá. Lze podjíždět, s odkládacími plochami, beze švů vytvarovanou prohlubň, bez přepadu, s otvorem pro baterii 35 mm (p). Upevnění na zadní stěně umyvadla.

Zvýšený zadní okraj, včetně upevňovacího materiálu.

Rozměry 850 x 150 x 550 mm (š x v x h)

Rozměry prohlubně 500 x 117 x 415 mm (š x v x h)

Technické údaje

Bezbariérové
Typ umyvadla
Umístění umyvadla
Barva
Materiál
Kód materiálu
Celková hloubka
Celková výška
Celková šířka
Přepad
Zadní lišta
Průměr sifonu
Včetně sifonu
Zadní stěna
Počet otvorů pro baterie
Otvor pro závit
Otvor pro baterii
Místo pro armaturu
Způsob montáže
Umístění odtoku
ATT-WS-WASTESLEEVEINCL
Barevné pruhy

ano
koupebné umyvadlo
středový
alpská běloba
minerální materiál
Miranit
550 mm
150 mm
850 mm
Ne
ano
DN 32
Ne
Ne
1
35 mm
střední
ano
montáž na stěnu
střed vzadu
Ne
Ne



Volitelné příslušenství



Odtokový ventil s krytkou

2030057337
ZANMW0030

Sítkový odtokový ventil

2000100854
ZANMW901