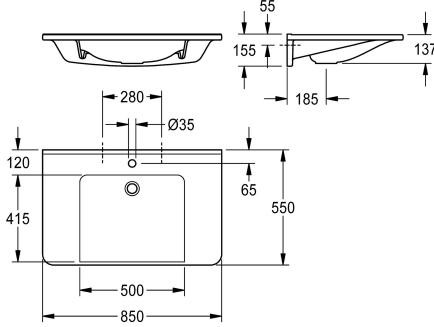


KWC MEDCARE Lavabo individual sin barreras

Modell-Linie: MEDCARE | ANMW0056
Lavabo | Lavabos



KWC-No.

2030072440

2030072441

sin orificio para grifo

Número de orificios

1

Lavabo individual MEDCARE de material mineral aglomerado en resina sintética MIRANIT, con superficie lisa y libre de poros (resistente a temperaturas de hasta 80 °C), color blanco alpino. Con acceso inferior, superficies de apoyo, cubeta moldeada sin juntas, sin rebosadero, con orificio para grifo de 35 mm (D). Fijación a la

pared posterior del lavabo. Reborde de protección posterior, material de montaje incluido.

Dimensiones 850 x 150 x 550 mm (L x A x P)
Dimensiones de la cubeta 500 x 117 x 415 mm (L x A x P)

Datos técnicos

Sin barreras
Tipo de cubeta
Posición de la cubeta
Color
Material
Código
Profundidad
Altura
Anchura total
Rebosadero
Peto trasero
Diámetro del sifón
sifón incluidos
Pared trasera
Número de orificios
Diámetro del orificio del grifo
Posición orificio para grifo
Repisa grifos
Tipo de montaje
Posición del desagüe
ATT-WS-WASTESLEEVEINCL
Rayas de colores

Si
Variedad de la cuenca
Medio
Blanco alpino
Material mineral
Miranit
550 mm
150 mm
850 mm
No
Si
DN 32
No
No
1
35 mm
Medio
Si
Montaje a pared
Detrás al centro
No
No



Accesorios opcionales



Desagüe de bóveda

2030057337
ZANMW0030

Desagüe con colador

2000100854
ZANMW901
