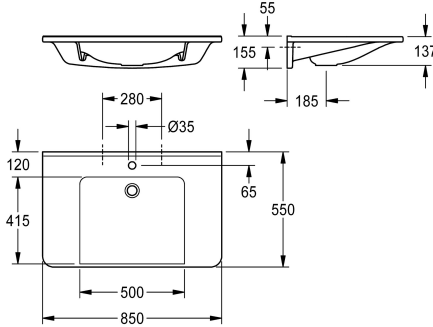


KWC MEDCARE Lavabo singolo per disabili

Modell-Linie: MEDCARE | ANMW0056
Lavabi | Lavabi



KWC-No.

2030072440

2030072441
senza foro rubinetteria

Quantità fori rubinetteria

1

Lavabo singolo MEDCARE, in materiale minerale legato con resina sintetica MIRANIT, con superficie liscia non porosa (resistente a temperature fino a 80°C), tonalità bianco alpino. Accessibile ad utenti con sedia a rotelle, con superfici di appoggio, vasca sagomata in modo continuo, senza troppopieno, con foro

rubinetteria da 35 mm (D). Fissaggio a pannello posteriore. Bordo posteriore sagomato, materiale di fissaggio incluso.

Dimensioni 850 x 150 x 550 mm (L x A x P)
Dimensioni vasca 500 x 117 x 415 mm (L x A x P)

Dati tecnici

Senza barriere
Tipo vasca
Posizione bacino
Colore
Materiale
Codice materiale
Profondità totale
Altezza totale
Larghezza complessiva
Troppo pieno
Altezza alzatina
Diametro sifone
sifone incluso
Paraspruzzi
Quantità fori rubinetteria
Diametro foro rubinetto
Posizione foro rubinetto
Piano rubinetteria
Tipo di montaggio
Posizione del foro di scarico
ATT-WS-WASTESLEEVEINCL
Strisce di colore
teamNumber

Si
Lavabo
Centro
Bianco alpino
Materiale minerale
Miranit
550 mm
150 mm
850 mm
No
Si
DN 32
No
No
1
35 mm
In mezzo
Si
Installazione a parete
Centrale posteriore
No
No
0



KWC

MEDCARE Lavabo singolo per disabili

Modell-Linie: MEDCARE | ANMW0056

Lavabi | Lavabi

Accessori opzionali



Piletta di scarico

2030057337
ZANMW0030

Filtro blocca-sporco

2000100854
ZANMW901
