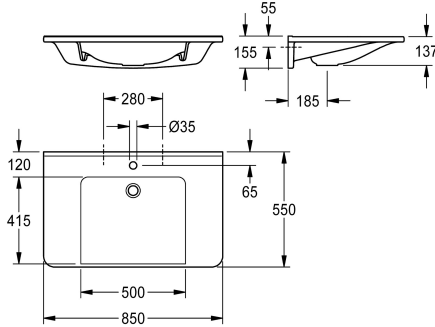


KWC MEDCARE

Single washbasin, barrier-free

Modell-Linie: MEDCARE | ANMW0056

Tvättställ | Tvättställ



KWC-No.

2030072440

2030072441
without tap hole

Antal kranhål

1

MEDCARE enkeltvättställ av MIRANIT hartsbundet mineralmaterial med porfri slät yta (temperaturbeständig upp till 80 °C), alpinvit färg. Roll-under, med förvaringsytor, sömlös formgjuten skål, utan bräddavlopp, med kranhål 35 mm (D). Montering på tvättställets

bakpanel. Bakre överspänningskant, inklusive monteringsmaterial.

Mått 850 x 150 x 550 mm (B x H x D)
Skålens mått 500 x 117 x 415 mm (B x H x D)

Technical Data

Barriär avgift
Typ av skål
skål placering
Färg
Material
Materialkod
Övergripande djup
Total höjd
Total bredd
Bräddavlopp
Bakre stående
Vattenlås diameter
vattenlås ingår
Utslagsback
Antal kranhål
Kranhåls diameter
Kranhåls placering
Kran hylla
Typ av montering
Avfalls håls placering
ATT-WS-WASTESLEEVEINCL
Färgränder

Ja
Tom skål
Mitten
Alpinvit
Mineralmaterial
Miranit
550 mm
150 mm
850 mm
Nej
Ja
DN 32
Nej
Nej
1
35 mm
Mitten
Ja
Väggmontering
Bakre mitten
Nej
Nej



Extratillbehör

KWC MEDCARE

Single washbasin, barrier-free

Modell-Linie: MEDCARE | ANMW0056
Tvättstall | Tvättstall



Dome waste valve, chrome-plated

2030057337
ZANMW0030

Strainer waste

2000100854
ZANMW901