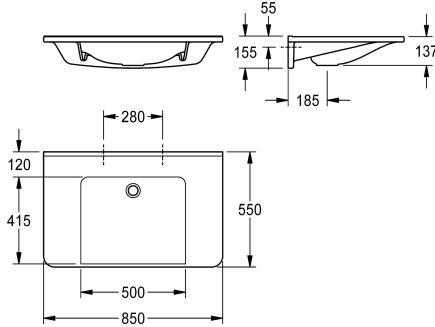


KWC MEDCARE

Single washbasin, barrier-free

Modell-Linie: MEDCARE | ANMW0057

Tvättställ | Tvättställ



KWC-No.

2030072440

2030072441
without tap hole

Antal kranhål

1

MEDCARE enkeltvättställ av MIRANIT hartsbundet mineralmaterial med porfri slät yta (temperaturbeständig upp till 80 °C), alpinvit färg. Roll-under, med förvaringsutrymmen och sömlös formgjuten skål, utan bräddavlopp, utan kranhål. Montering på tvättställets

bakpanel. Bakre överspänningskant, inklusive monteringsmaterial.

Mått 850 x 150 x 550 mm (B x H x D)
Skålens mått 500 x 117 x 415 mm (B x H x D)

Technical Data

Barriär avgift

Ja

Typ av skål

Tom skål

skål placering

Mitten

Färg

Alpinvit

Material

Mineralmaterial

Materialkod

Miranit

Övergripande djup

550 mm

Total höjd

150 mm

Total bredd

850 mm

Bräddavlopp

Nej

Bakre stående

Ja

Vattenlås diameter

DN 32

vattenlås ingår

Nej

Utslagsback

Nej

Kran hylla

Ja

Typ av montering

Väggmontering

Avfalls håls placering

Bakre mitten

ATT-WS-WASTESLEEVEINCL

Nej

Färgränder

Nej

Extratillbehör

KWC MEDCARE

Single washbasin, barrier-free

Modell-Linie: MEDCARE | ANMW0057
Tvättställ | Tvättställ



Dome waste valve, chrome-plated

2030057337
ZANMW0030

Strainer waste

2000100854
ZANMW901