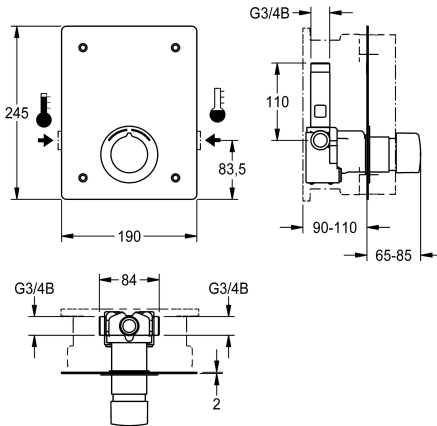


KWC F5S-Mix

Samouzavírací sprchová baterie k podomítkové montáži

Modell-Linie: F5S | F5SM2013

Sprchové armatury | Hydraulicky řízené sprchy



KWC-No.

2030072468

NEW

F5S-Mix Samouzavírací směšovací baterie DN 15 jako dokončovací sada k podomítkové montáži do sady pro hrubou stavbu, pro sprchy. Zvláště vhodná pro zařízení ohrožená vandalizmem. Samouzavírací směšovací kartuše FRAMIC, hydraulicky řízená, nenáročná na údržbu a eliminující stagnaci vody, s keramickými destičkami, se samočinným zavíráním, nezávislá na dynamickém tlaku díky konstrukci oddělující média.

Plynule nastavitelná doba průtoku. S nastavitelným teplotním dorazem a pojistkou proti přetočení. K připojení na teplou a studenou vodu. Celokovové provedení, viditelné díly leštěné chromované. Krycí deska z ušlechtilé oceli 190 x 245 x 2 mm. Upevnění zepředu pomocí bezpečnostních šroubů, chromovaná rozeta, zábrana zpětného toku a sítko. Nastavitelnost hloubky 20 mm.

Technické údaje

Dodatečná spojení

Ne

ATT-WS-BACKFLOWPREVENTER

ano

ATT-WS-BUILTINMODEL

FINISHING

Výpočet průtoku studené vody

0.15 l/s

Výpočet průtoku teplé vody

0.15 l/s

Cirkulace

Ne

A3000 open-kompatibilní

Ne

Připojení s pláceným zásobníkem vody

není možné

Výška krycí desky

245 mm

Šířka krycí desky

190 mm

s filtrem

ano

Nastavitelná doba průtoku

ano

Ovládání

s hydraulickým automatickým zavíráním

pro ruční sprchu

Ne

ATT-WS-HYGIENE-FLUSH

Ne

Nominální průměr

DN 15

Velikost přívodní trubky

G 3/4 B

Uzamykací mechanismus

TOP-CERAMIC

Materiál pouzdra/krytu

ušlechtilá ocel

Materiál armatury

mosaz

Maximální doba průtoku

35 Sekundy

Minimální tlak průtoku

0.5 bar

Minimální doba průtoku

5 Sekundy

Typ směšování

ano



KWC F5S-Mix

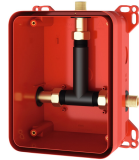
Samouzavírací sprchová baterie k podomítkové montáži

Modell-Linie: F5S | F5SM2013

Sprchové armatury | Hydraulicky řízené sprchy

ATT-WS-ROSETTES	ano
Bezpečnostní vypnutí	Ne
Automaticky vypouštěné sprchové potrubí	Ne
Zvuková izolace	Ne
Povrchová úprava krytu	hedvábně matný
Povrchová úprava armatury	chromovaný
Povrchová úprava kování	POLISHED
ATT-WS-TEMPERATURELIMIT	ano
Termická dezinfekce	Ne
Způsob montáže	montáž do zdi s krabicí
Ovládání	manuální
Typ sprchy	armatura do zdi
Objemový průtok při 3 barech	0.2 l/s
Připojení vody	THREAD
Umístění vodovodní přípojky	ze strany
Barevné varianty	Chromový vzhled (lesklý)
Základní barva	STAINLESSSTEEL

Nezbytné příslušenství



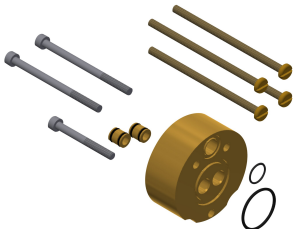
R5 Systémový box pro podomítkové baterie

2030028990
F5BX2001

R3 Systémový box KWC pro podomítkové baterie

2030036141
F3BX2001

Volitelné příslušenství



KWC F5S-Mix

Samouzavírací sprchová baterie k podomítkové montáži

Modell-Linie: F5S | F5SM2013

Sprchové armatury | Hydraulicky řízené sprchy

Prodlužovací sada

2030044781

ACSM2001

Náhradní díly



Zátka chromovaná

2030053006

ASSX9004



Tlačná krytka rukojeti

2030050753

ASSM9004



Vodící kroužek

2030048356

ASSX9002



Teplotní doraz

2030046189

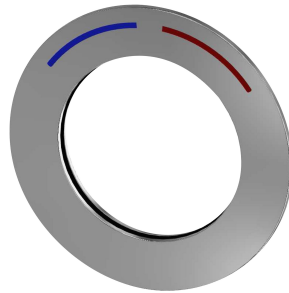
ASSM9002



Pojistný kroužek

2030048357

ASSX9003



Rozeta

2030045510

ASXM2003



FRAMIC Samouzavírací směšovací kartuše

2030046185

ASSM9001



Ošetřovací sada

2000109019

ZWSPL0024



Ošetřování ušlechtilé oceli CHROMOL

2000105091

ZWSPL0023



KWC F5S-Mix

Samouzavírací sprchová baterie k podomítkové montáži

Modell-Linie: F5S | F5SM2013

Sprchové armatury | Hydraulicky řízené sprchy