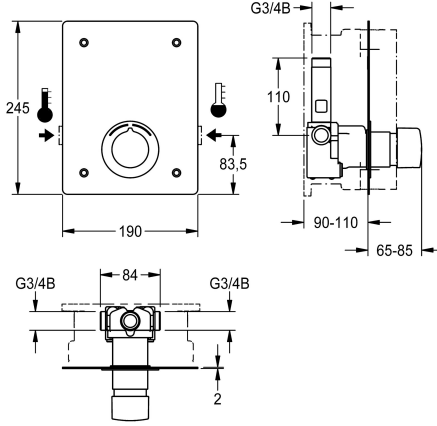


KWC F5S-Mix Selbstschluss-Duschbatterie für Wandeinbau

Modell-Linie: F5S | F5SM2013
Duscharmaturen | Hydraulisch gesteuerte Duschen



KWC-Nr.

2030072468

NEW

F5S-Mix Selbstschluss-Eingriffmischer DN 15 als Fertigbauset zur Wandeinbaumontage im Rohbauset, für Duschanlagen. Speziell geeignet für Vandalismus gefährdete Einrichtungen. FRAMIC Selbstschluss-Mischkartusche, hydraulisch gesteuert, wartungsarm und stagnationsfrei, mit Keramikscheibentechnik, selbsttätig schließend, fließdruckunabhängig durch mediengetrennte Bauart. Fließzeit stufenlos einstellbar. Mit

einstellbarem und verdrehsicherem Temperaturanschlag. Zum Anschluss an Warm- und Kaltwasser. Ganzmetallausführung, sichtbare Teile poliert verchromt. Edelstahlabdeckplatte 190 x 245 x 2 mm, Befestigung von vorn mit Sicherheitschrauben, verchromte Rosette, Rückflussverhinderer und Sieben. Tiefenverstellbarkeit 20 mm.

Technische Daten

zusätzliche Verbindungen	nein
mit Rückflussverhinderer	ja
Ausführung Einbauarmatur	F-Set
Berechnungsdurchfluss Kaltwass	0.15 l/s
Berechnungsdurchfluss Warmwass	0.15 l/s
Zirkulation	nein
A3000 open-kompatibel	nein
Anschluss an Münzkontakgeber	nicht möglich
Höhe der Abdeckplatte	245 mm
Breite der Abdeckplatte	190 mm
mit Filter	ja
einstellbare Fließzeit	ja
Funktionsprinzip	hydraulisch selbstschließend
für Handdusche	nein
Hygienespülung	nein
Nennweite	DN 15
Anschlussgröße	G 3/4 B
Schließmechanismus	Oberteil keramisch
Material Gehäuse	Edelstahl
Material Armatur	Messing
maximale Fließzeit	35 Sekunden
Mindestfließdruck	0.5 bar
minimale Fließzeit	5 Sekunden
Art der Mischung	ja

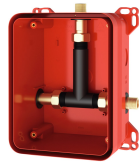


KWC F5S-Mix Selbstschluss-Duschbatterie für Wandeinbau

Modell-Linie: F5S | F5SM2013
Duscharmaturen | Hydraulisch gesteuerte Duschen

mit Rosetten/Abdeckplatte	ja
Sicherheitsabschaltung	nein
Brauserohrentleerung	nein
Schallschutz	nein
Oberflächenbehandlung Gehäuse	seidenmatt
Oberflächenbehandlung Armatur	verchromt
Oberflächenveredelung Armatur	poliert
Temperaturanschlag	ja
Thermische Desinfektion	nein
Art der Montage	Wandeinbaumontage mit Kasten
Art der Bedienung	manueller Betrieb
Art der Duscharmatur	Wandeinbauarmatur
Volumenstrom bei 3 bar	0.2 l/s
Wasseranschluss	Gewindestutzen (Außengewinde)
Position des Wasseranschlusses	seitlich
Akzentfarbe	Chromoptik (glänzend)
Grundfarbe	Edelstahl

Notwendiges Zubehör



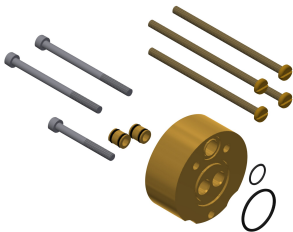
R5 Systembox für Einbaubatterien

2030028990
F5BX2001

R3 Systembox für Einbaubatterien

2030036141
F3BX2001

Optionales Zubehör



Verlängerungsset für F5S-Mix

KWC F5S-Mix Selbstschluss-Duschbatterie für Wandeinbau

Modell-Linie: F5S | F5SM2013
Duscharmaturen | Hydraulisch gesteuerte Duschen

2030044781
ACSM2001

Ersatzteile



Stopfen verchromt

2030053006
ASSX9004



Griffdruckkappe

2030050753
ASSM9004



Führungsring

2030048356
ASSX9002



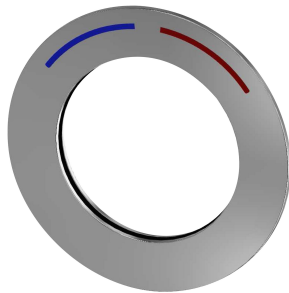
Temperaturanschlag

2030046189
ASSM9002



Sicherungsring

2030048357
ASSX9003



Rosette

2030045510
ASXM2003



FRAMIC Selbstschluss-Mischkartusche

2030046185
ASSM9001



Siebe

2000104702
ASXX1017



Rückflussverhinderer DN 10

2000104687
ASXX9010



Demontagewerkzeug

2030047203
ACXX9003



**Edelstahl-Pflegeset inklusive 2
Schleifschwämme**

2000109019
ZWSPL0024



Edelstahlpflege CHROMOL

2000105091
ZWSPL0023