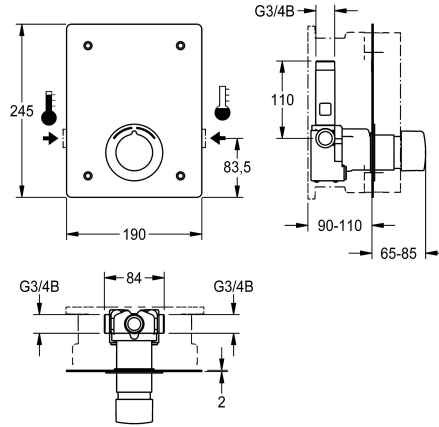


KWC F5S-Mix

Mezclador de ducha con cierre automático para instalación en pared

Modell-Linie: F5S | F5SM2013

Duchas | Duchas con control hidráulico



KWC-No.

2030072468

NEW

F5S-Mix Mezclador monomando con cierre automático DN 15 como juego de instalación premontado para montaje empotrado en pared en kit de montaje, para instalaciones de ducha. Especialmente indicado para instalaciones con riesgo de vandalismo. Cartucho mezclador con cierre automático FRAMIC, con control hidráulico, sin mantenimiento y sin estancamiento, con tecnología de discos de cerámica, con cierre automático, independiente de la presión de flujo, gracias a su diseño de

separación de medios. Duración de flujo ajustable de forma continua. Con tope de temperatura ajustable y con protección antigiro. Para la conexión al agua caliente y fría. Versión totalmente metálica, partes visibles cromadas. Placa de cubierta de acero inoxidable 190 x 245 x 2 mm. Fijación por delante con tornillos de seguridad, roseta cromada, válvula de retención y filtros. Ajuste en profundidad de 20 mm.

Datos técnicos

Conexiones adicionales	No
ATT-WS-BACKFLOWPREVENTER	Si
ATT-WS-BUILTINMODEL	FINISHING
Cálculo del caudal de agua fría	0.15 l/s
Cálculo del caudal de agua caliente	0.15 l/s
Circulation	No
A3000 open-compatible	No
conexión con dispensador de prepago	No es posible
Altura de la cubierta	245 mm
Anchura de la cubierta	190 mm
con filtro	Si
Tiempo de flujo ajustable	Si
Mecanismo de activación	cierre hidráulico
para teleducha	No
ATT-WS-HYGIENE-FLUSH	No
Diámetro de entrada	DN 15
Diámetro de entrada	G 3/4 B
Mecanismo de cierre	TOP-CERAMIC
Material	Acero inoxidable
Material	Latón
Tiempo de descarga máximo	35 Segundos
Presión de caudal mínimo	0.5 bar
Descarga mínima	5 Segundos

No
Si
FINISHING
0.15 l/s
0.15 l/s
No
No
No es posible
245 mm
190 mm
Si
Si
cierre hidráulico
No
No
DN 15
G 3/4 B
TOP-CERAMIC
Acero inoxidable
Latón
35 Segundos
0.5 bar
5 Segundos



KWC F5S-Mix

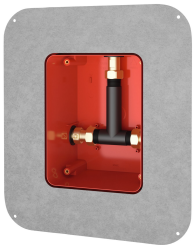
Mezclador de ducha con cierre automático para instalación en pared

Modell-Linie: F5S | F5SM2013

Duchas | Duchas con control hidráulico

Mezcla	Si
ATT-WS-ROSETTES	Si
Apagado de seguridad	No
Dispositivo de evacuación	No
Insonorización	No
Acabado de superficie de cubierta	Acabado satinado
Tratamiento de la superficie	Cromado
Acabado de la superficie de montaje	brillo
ATT-WS-TEMPERATURELIMIT	Si
Desinfección térmica	No
Tipo de montaje	En la pared con la caja de instalación
Tipo de operación	Accionamiento manual
Tipo de ducha	Montaje en la pared
Caudal volumétrico a 3 bar	0.2 l/s
Conexión de agua	THREAD
Conexión para el agua	De un lado
Color acento	Aspecto cromado (brillante)
Color primario	STAINLESSSTEEL

Accesorio necesario



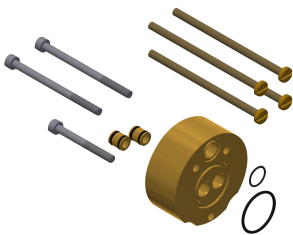
Caja de sistema R5

2030028990
F5BX2001

Caja de sistema R3

2030036141
F3BX2001

Accesorios opcionales



KWC F5S-Mix

Mezclador de ducha con cierre automático para instalación en pared

Modell-Linie: F5S | F5SM2013

Duchas | Duchas con control hidráulico

Juego de prolongación para F5S-Mix

2030044781

ACSM2001

Piezas de recambio



Tapón cromado

2030053006

ASSX9004



Caperuza del pulsador de mando

2030050753

ASSM9004



Anillo de guía

2030048356

ASSX9002



Tope de temperatura

2030046189

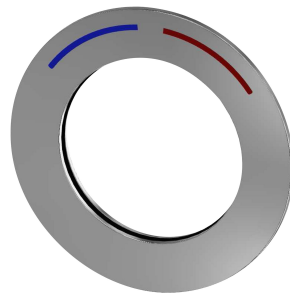
ASSM9002



Anillo de retención

2030048357

ASSX9003



Roseta

2030045510

ASXM2003



Cartucho mezclador con cierre automático FRAMIC

2030046185

ASSM9001



Conjunto para el cuidado del acero inoxidable

2000109019

ZWSPL0024



CHROMOL para productos de acero inoxidable

2000105091



KWC F5S-Mix

Mezclador de ducha con cierre automático para instalación en pared

Modell-Linie: F5S | F5SM2013

Duchas | Duchas con control hidráulico

ZWSPL0023
