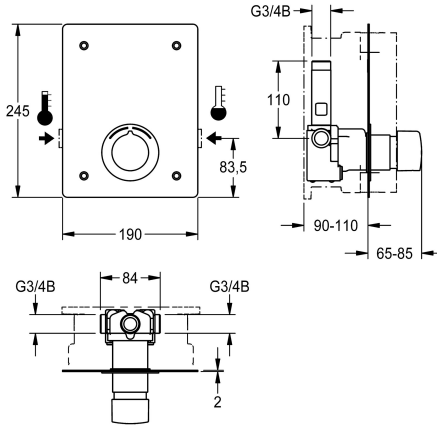


KWC F5S-Mix

Miscelatore per doccia temporizzato per incasso a parete

Modell-Linie: F5S | F5SM2013

Rubinerie per doccia | Rubinerie temporizzate per doccia



KWC-No.

2030072468

NEW

Miscelatore temporizzato monocomando DN 15 F5S-Mix come kit di installazione per montaggio a parete nel kit installazione base, per impianti docce. Ideale per strutture a rischio vandalismo. Cartuccia di miscelazione temporizzata FRAMIC, a comando idraulico, esente da manutenzione e stagnazione con tecnologia a dischi ceramici, a chiusura automatica, indipendente dalla pressione del flusso grazie alla sua modalità costruttiva priva di

contatto con l'acqua. Durata di flusso regolabile in continuo. Con blocco temperatura regolabile e antitorione. Per il collegamento ad acqua calda e ad acqua fredda. Costruzione interamente metallica, parti visibili lucide cromate. Piastra di copertura in acciaio inox 190 x 245 x 2 mm. Fissaggio dal lato anteriore con viti di sicurezza, rosetta cromata, valvola antiritorno e filtri. Regolazione in profondità 20 mm.

Dati tecnici

Raccordi supplementari
ATT-WS-BACKFLOWPREVENTER
ATT-WS-BUILTINMODEL
Calcolo volume d'erogazione dell'acqua fredda
Calcolo volume d'erogazione dell'acqua calda
Circolazione
A3000 open-compatibile
Connessione alla gettoniera
Altezza della piastra di copertura
Larghezza della piastra di copertura
con filtro
Tempo di flussaggio regolabile
Principio di funzionamento
per doccia
ATT-WS-HYGIENE-FLUSH
Diametro mandata
Dimensione mandata
Meccanismo di bloccaggio
Materiale della copertura
Materiale connessioni
Tempo massimo di flusso
Pressione portata minima
Durata minima erogazione
Tipologia della miscelazione

No
Si
FINISHING
0.15 l/s
0.15 l/s
No
No
Non possibile
245 mm
190 mm
Si
Si
Temporizzato idraulico
No
No
DN 15
G 3/4 B
TOP-CERAMIC
Acciaio inox
Ottone
35 Seconds
0.5 bar
5 Seconds
Si



KWC F5S-Mix

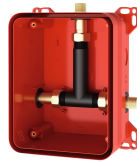
Miscelatore per doccia temporizzato per incasso a parete

Modell-Linie: F5S | F5SM2013

Rubinerterie per doccia | Rubinerterie temporizzate per doccia

ATT-WS-ROSETTES	Si
Interruzione di sicurezza	No
Tubazione drenaggio doccia	No
Isolamento sonoro	No
Finitura della superficie esterna	Finitura satinata
Finitura della superficie	Cromato
Finitura superficiale del raccordo	POLISHED
ATT-WS-TEMPERATURELIMIT	Si
Disinfezione termica	No
Tipo di montaggio	Installazione a parete con kit incasso
Funzionamento	Comando manuale
Tipologia doccia	Impianto a parete
Flusso volumetrico a 3 bar	0.2 l/s
Collegamento all'acqua	THREAD
Posizione della connessione idrica	Dal lato
Colore accento	Aspetto cromato (lucido)
Colore di base	Acciaio inox
teamNumber	0

Accessori necessari



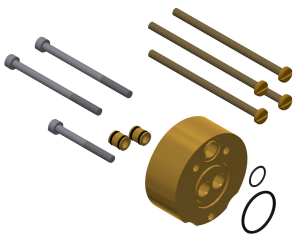
System-Box R5

2030028990
F5BX2001

System-Box R3

2030036141
F3BX2001

Accessori opzionali



KWC F5S-Mix

Miscelatore per doccia temporizzato per incasso a parete

Modell-Linie: F5S | F5SM2013

Rubinetterie per doccia | Rubinetterie temporizzate per doccia

Set di prolunga per F5S-Mix

2030044781

ACSM2001

Pezzi di ricambio



Tappo cromato

2030053006

ASSX9004



Cappuccio a pressione della manopola

2030050753

ASSM9004



Anello guida

2030048356

ASSX9002



Blocco temperatura

2030046189

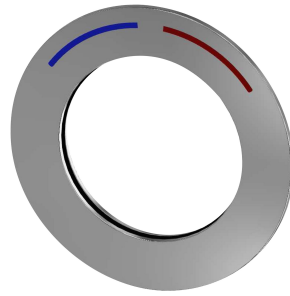
ASSM9002



Anello di sicurezza

2030048357

ASSX9003



Rosetta

2030045510

ASXM2003



Cartuccia di miscelazione temporizzata FRAMIC

2030046185

ASSM9001



Strainer

2000104702

ASXX1017



Backflow preventer DN 10

2000104687

ASXX9010



Disassembly tool

2030047203

ACXX9003



Kit per la manutenzione dell'acciaio inox

2000109019



CHROMOL

2000105091

ZWSP10023



KWC F5S-Mix

Miscelatore per doccia temporizzato per incasso a parete

Modell-Linie: F5S | F5SM2013

Rubinerie per doccia | Rubinerie temporizzate per doccia

ZWSPL0024
