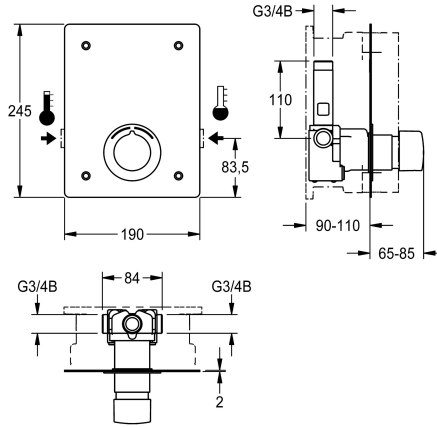


## KWC F5S-Mix

Miscelatore per doccia temporizzato per incasso a parete

Modell-Linie: F5S | F5SM2013

Rubinerie per doccia | Rubinerie temporizzate per doccia



### KWC-No.

**2030072468**

**NEW**

Miscelatore temporizzato monocomando DN 15 F5S-Mix come kit di installazione per montaggio a parete nel kit installazione base, per impianti docce. Ideale per strutture a rischio vandalismo. Cartuccia di miscelazione temporizzata FRAMIC, a comando idraulico, esente da manutenzione e stagnazione con tecnologia a dischi ceramici, a chiusura automatica, indipendente dalla pressione del flusso grazie alla sua modalità costruttiva priva di

contatto con l'acqua. Durata di flusso regolabile in continuo. Con blocco temperatura regolabile e antitorione. Per il collegamento ad acqua calda e ad acqua fredda. Costruzione interamente metallica, parti visibili lucide cromate. Piastra di copertura in acciaio inox 190 x 245 x 2 mm. Fissaggio dal lato anteriore con viti di sicurezza, rosetta cromata, valvola antiritorno e filtri. Regolazione in profondità 20 mm.

### Dati tecnici

Raccordi supplementari
ATT-WS-BACKFLOWPREVENTER
ATT-WS-BUILTINMODEL
Calcolo volume d'erogazione dell'acqua fredda
Calcolo volume d'erogazione dell'acqua calda
Circolazione
A3000 open-compatibile
Connessione alla gettoniera
Altezza della piastra di copertura
Larghezza della piastra di copertura
con filtro
Tempo di flussaggio regolabile
Principio di funzionamento
per doccetta
ATT-WS-HYGIENE-FLUSH
Diametro mandata
Dimensione mandata
Meccanismo di bloccaggio
Materiale della copertura
Materiale connessioni
Tempo massimo di flusso
Pressione portata minima
Durata minima erogazione
Tipologia della miscelazione

No
Si
FINISHING
0.15 l/s
0.15 l/s
No
No
Non possibile
245 mm
190 mm
Si
Si
Temporizzato idraulico
No
No
DN 15
G 3/4 B
TOP-CERAMIC
Acciaio inox
Ottone
35 Seconds
0.5 bar
5 Seconds
Si



## KWC F5S-Mix

Miscelatore per doccia temporizzato per incasso a parete

**Modell-Linie: F5S | F5SM2013**

Rubinerterie per doccia | Rubinerterie temporizzate per doccia

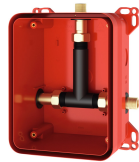
ATT-WS-ROSETTES	Si
Interruzione di sicurezza	No
Tubazione dreaaggio doccia	No
Isolamento sonoro	No
Finitura della superficie esterna	Finitura satinata
Finitura della superficie	Cromato
Finitura superficiale del raccordo	POLISHED
ATT-WS-TEMPERATURELIMIT	Si
Disinfezione termica	No
Tipo di montaggio	Installazione a parete con kit incasso
Funzionamento	Comando manuale
Tipologia doccia	Impianto a parete
Flusso volumetrico a 3 bar	0.2 l/s
Collegamento all'acqua	THREAD
Posizione della connessione idrica	Dal lato
Colore accento	Aspetto cromato (lucido)
Colore di base	Acciaio inox

### Accessori necessari



#### System-Box R5

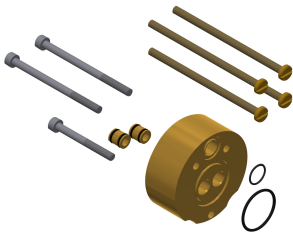
**2030028990**  
F5BX2001



#### System-Box R3

**2030036141**  
F3BX2001

### Accessori opzionali



#### Set di prolunga per F5S-Mix

## KWC F5S-Mix

Miscelatore per doccia temporizzato per incasso a parete

Modell-Linie: F5S | F5SM2013

Rubinetterie per doccia | Rubinetterie temporizzate per doccia

**2030044781**

ACSM2001

### Pezzi di ricambio



**Tappe cromato**

**2030053006**

ASSX9004



**Cappuccio a pressione della manopola**

**2030050753**

ASSM9004



**Anello guida**

**2030048356**

ASSX9002



**Blocco temperatura**

**2030046189**

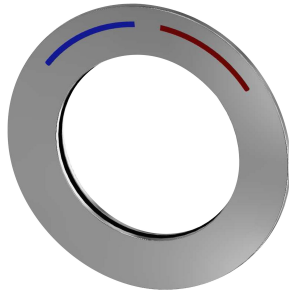
ASSM9002



**Anello di sicurezza**

**2030048357**

ASSX9003



**Rosetta**

**2030045510**

ASXM2003



**Cartuccia di miscelazione temporizzata FRAMIC**

**2030046185**

ASSM9001



**Kit per la manutenzione dell'acciaio inox**

**2000109019**

ZWSPL0024



**CHROMOL**

**2000105091**

ZWSPL0023