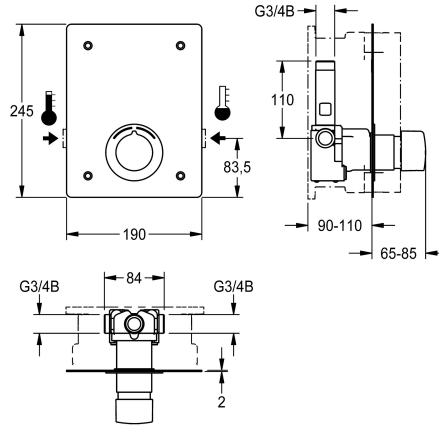


## KWC F5S-Mix Zelfsluitende douchemengkraan voor wandmontage

Modell-Linie: F5S | F5SM2013  
Douches | Zelfsluitende douchekranen



### KWC-No.

2030072468

NEW

F5S-Mix zelfsluitende eengreepsmengkraan DN 15 als afbouwset voor wandinbouw in de ruwbouwset, voor douches. Vooral geschikt voor voorzieningen met een risico op vandalisme. Zelfsluitend FRAMIC-patroon, hydraulisch gestuurd, onderhoudsarm en stagnatievrij, met keramische schijftechniek, automatisch sluitend, onafhankelijk van de stromingsdruk dankzij de constructie met gescheiden kamers. Stromingstijd traploos instelbaar. Met

instelbare en tegen doordraaien beveiligde temperatuuranslag. Voor de aansluiting op koud en warm water. Volledig uitgevoerd in metaal, zichtbare delen gepolijst en verchromd. Roestvrijstalen afdekplaat 190 x 245 x 2 mm. Bevestiging aan de voorkant met veiligheidsschroeven, verchromd rozet, terugslagbegrenzer en zeven. Diepteverstelling 20 mm.

### Technical Data

Extra aansluitingen	Neen
ATT-WS-BACKFLOWPREVENTER	Ja
ATT-WS-BUILTINMODEL	FINISHING
Debiet koud water	0.15 l/s
Debiet warm water	0.15 l/s
Circulatie	Neen
A3000 open-compatibel	Neen
Verbinding met betaalde waterafgifte	Niet mogelijk
Hoogte van de afdekplaat	245 mm
Breedte van de afdekplaat	190 mm
met filter	Ja
Instelbare looptijd	Ja
Werkingsprincipe	Hydraulisch zelfsluitend
voor handdouche	Neen
Hygiënespoeling	Neen
Diameter nominaal	DN 15
Inlaat omvang	G 3/4 B
Vergrendelmechanisme	TOP-CERAMIC
Materiaal behuizing	Roestvrij staal
Materiaal montage	Messing
Maximale looptijd	35 Seconds
Minimum dynamische druk	0.5 bar
Minimale looptijd	5 Seconds
Type menging	Ja

Neen
Ja
FINISHING
0.15 l/s
0.15 l/s
Neen
Neen
Niet mogelijk
245 mm
190 mm
Ja
Ja
Hydraulisch zelfsluitend
Neen
Neen
DN 15
G 3/4 B
TOP-CERAMIC
Roestvrij staal
Messing
35 Seconds
0.5 bar
5 Seconds
Ja



## KWC F5S-Mix

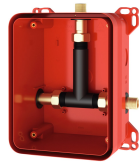
Zelfsluitende douchemengkraan voor wandmontage

**Modell-Linie: F5S | F5SM2013**

Douches | Zelfsluitende douchekranen

ATT-WS-ROSETTES	Ja
Veiligheidsuitschakeling	Neen
Douchepijp spui	Neen
Geluidsisolatie	Neen
Oppervlakafwerking behuizing	Zijdeglans
Oppervlaktebehandeling	Verchroomd
Montageoppervlak	POLISHED
ATT-WS-TEMPERATURELIMIT	Ja
Thermische desinfectie	Neen
Type montage	Wandinbouw met inbouwdoos
Type bediening	Manuele werking
Type douche	Wandinbouw fitting
Volumestroom bij 3 bar	0.2 l/s
Wateraansluiting	THREAD
Positie van wateraansluiting	Van zijkant
Accentkleur	Chroom-look (glanzend)
Basiskleur	STAINLESSSTEEL

### Vereiste toebehoren



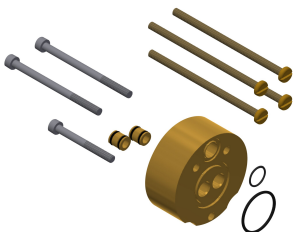
#### R5 Systembox voor inbouwkransen

**2030028990**  
F5BX2001

#### R3 Systeembox voor inbouwkransen

**2030036141**  
F3BX2001

### Optionele toebehoren



#### Set met verlengstukken voor F5S-Mix

## KWC F5S-Mix

Zelfsluitende douchemengkraan voor wandmontage

Modell-Linie: F5S | F5SM2013

Douches | Zelfsluitende douchekranen

**2030044781**

ACSM2001

### Reserve onderdelen



Stop verchromd

**2030053006**

ASSX9004



Drukdot van handvat

**2030050753**

ASSM9004



Geleidingsring

**2030048356**

ASSX9002



Temperatuurstop

**2030046189**

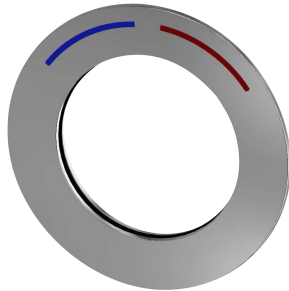
ASSM9002



Veiligheidsring

**2030048357**

ASSX9003



Rozet

**2030045510**

ASXM2003



FRAMIC Zelfsluitende mengpatroon

**2030046185**

ASSM9001



Onderhoudsset

**2000109019**

ZWSPL0024



Reinigingsmiddel CHROMOL

**2000105091**

ZWSPL0023