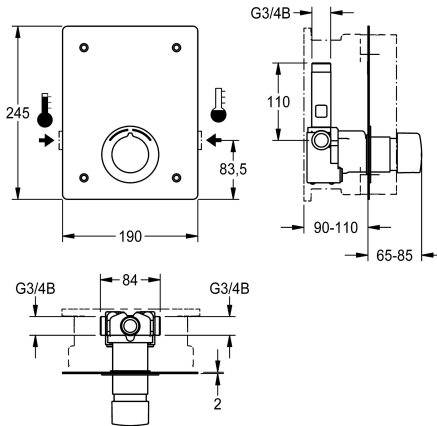


KWC F5S-Mix

Samozamykająca bateria natryskowa do montażu podtynkowego

Modell-Linie: F5S | F5SM2013

Armatura natryskowa | Armatura natryskowa



KWC-No.

2030072468

F5S-Mix Natryskowa samozamykająca bateria jednouchwytowa z mieszaczem DN 15 do montażu podtynkowego w puszcze systemowej. Szczególnie nadaje się do obiektów zagrożonych wandalizmem. Samozamykający kartusz mieszacza FRAMIC, sterowany hydraulicznie, łatwy w serwisowaniu i eliminujący ryzyko stagnacji, z tarczami ceramicznymi, zamykający się samoczynnie, działający niezależnie od ciśnienia przepływu dzięki konstrukcji zapewniającej oddzielenie mediów. Czas wypływu regulowany

bezzstopniowo. Z regulowanym ogranicznikiem temperatury zabezpieczonym przed przekreśleniem. Możliwość podłączenia do ciepłej i zimnej wody. Wykonanie w całości z metalu, elementy widoczne z powłoką chromowaną na wysoki połysk. Panel przedni ze stali szlachetnej 190 x 245 x 2 mm. Montaż od przodu za pomocą śrub zabezpieczających, chromowana rozeta, zawór zwrotny i sitka. Regulacja głębokości 20 mm.

NEW

Dane techniczne

Dodatkowe połączenia

ATT-WS-BACKFLOWPREVENTER

ATT-WS-BUILTINMODEL

Normatywny wypływ zimnej wody

Normatywny wypływ ciepłej wody

Cyrkulacja

A3000 open-kompatybilny

Połączenie z dozownikiem odpłatnego udostępniania wody

Wysokość pokrywy

Szerokość pokrywy

z filtrem

Czas przepływu możliwy do ustawienia

Zasada funkcjonowania

do główki prysznicowej

Płukanie higieniczne

Średnica nominalna

Średnica dopływu

Mechanizm blokujący

Materiał obudowy

Materiał złączki

Maksymalny czas przepływu

Wymagane ciśnienie robocze

Minimalny czas przepływu

Nie

Tak

FINISHING

0.15 l/s

0.15 l/s

Nie

Nie

Nieosiągalne

245 mm

190 mm

Tak

Tak

Samozamykający hydraulicznie

Nie

Nie

DN 15

G 3/4 B

TOP-CERAMIC

Stal szlachetna

Mosiądz

35 Sekundy

0.5 bar

5 Sekundy



KWC F5S-Mix

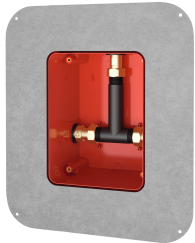
Samozamykająca bateria natryskowa do montażu podtynkowego

Modell-Linie: F5S | F5SM2013

Armatura natryskowa | Armatura natryskowa

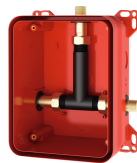
Sposób mieszania	Tak
ATT-WS-ROSETTES	Tak
Wyłączenie awaryjne	Nie
Rura spustowa prysznicza	Nie
Izolacja akustyczna	Nie
Wykończenie powierzchni obudowy	Matowe
Wykończenie powierzchni	Chromowany
Wykończenie powierzchni montażowej	POLISHED
ATT-WS-TEMPERATURELIMIT	Tak
Dezynfekcja termiczna	Nie
Rodzaj montażu	Instalacja podtynkowa w puszcze montażowej
Rodzaj obsługi	Obsługa ręczna
Rodzaje natrysków	Złącze podtynkowe
Przepływ objętościowy przy 3 barach	0.2 l/s
Podłączenie wody	THREAD
Umieszczenie zasilania w wodę	Z boku
Akcent kolorystyczny	Chromowany wygląd (błyszczący)
Kolor podstawowy	STAINLESSSTEEL

Niezbędne akcesoria



R5 Puszka systemowa do podtynkowych baterii z mieszaczem

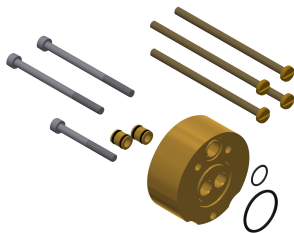
2030028990
F5BX2001



R3 Puszka systemowa KWC do baterii podtynkowych z mieszaczem

2030036141
F3BX2001

Akcesoria opcjonalne



KWC F5S-Mix

Samozamykająca bateria natryskowa do montażu podtynkowego

Modell-Linie: F5S | F5SM2013

Armatura natryskowa | Armatura natryskowa

Zestaw przedłużający do F5S-Mix

2030044781

ACSM2001

Części zamienne



Zatyczka chromowana

2030053006

ASSX9004



Pokrętko

2030050753

ASSM9004



Pierścień prowadzący

2030048356

ASSX9002



Ogranicznik temperatury

2030046189

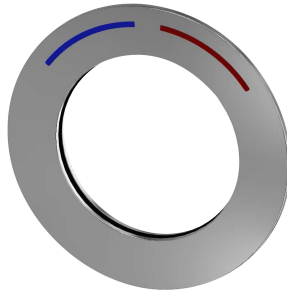
ASSM9002



Pierścień zabezpieczający

2030048357

ASSX9003



Rozeta

2030045510

ASXM2003



FRAMIC kartusz samozamykający

2030046185

ASSM9001



Zestaw pielęgnacyjny do stali szlachetnej

2000109019

ZWSP.L0024



Środek do czyszczenia i pielęgnacji
produktów ze stali szlachetnej
CHROMOL



KWC F5S-Mix

Samozamykająca bateria natryskowa do montażu podtynkowego

Modell-Linie: F5S | F5SM2013

Armatura natryskowa | Armatura natryskowa

2000105091

ZWSPL0023
