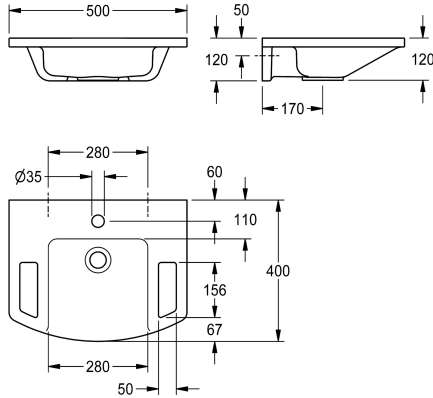


KWC EXOS. Handwaschbecken barrierefrei

Modell-Linie: EXOS | ANMW0003N
Waschtische & Waschrinnen | Waschtische



KWC-Nr.

2030073250

EXOS. Handwaschbecken aus kunstharzgebundenem Mineralwerkstoff MIRANIT, mit porenfreier, glatter Oberfläche (temperaturbeständig bis 80 °C), Farbton Alpinweiß. Unterfahrbar, mit integrierten Haltegriffen, Ablageflächen, nahtlos eingefomter Mulde, ohne Überlauf, mit Armaturenbohrung 35 mm (D).

Befestigung an Beckenrückwand, inklusive Befestigungsmaterial.

Abmessungen 500 x 125 x 400 mm (B x H x T)
Muldenmaße 280 x 98 x 290 mm (B x H x T)

Technische Daten

Typ des Beckens
Beckenposition
Beckenform
Farbe
Material
Materialtyp
Gesamttiefe
Gesamtbreite
Überlauf
Siphon inklusive
Armaturenbank
Art der Montage
Position Ablauf
Ablaufgarnitur inklusive
Abwurfhülse inklusive
teamNumber

Einfach- / Mehrfachmünzkontakt
mittig
Rechteck
alpinweiß
mineralischer Werkstoff
Miranit
400 mm
500 mm
nein
nein
ja
Wandmontage
mittig hinten
ja
nein
0



Optionales Zubehör

KWC EXOS.

Handwaschbecken barrierefrei

Modell-Linie: EXOS | ANMW0003N

Waschtische & Waschrinnen | Waschtische



Haubenablaufventil, verchromt

2030057337
ZANMW0030

Haubenablaufventil, Weiß

2030057339
ZANMW0031