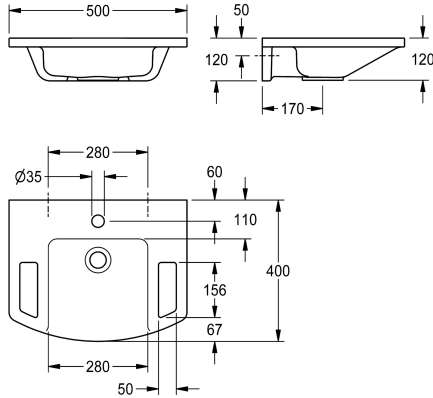


KWC EXOS. Umywalka do łazienek bez barier

Modell-Linie: EXOS | ANMW0003N
Umywalki | Umywalki pojedyncze



KWC-No.

2030073250

EXOS. Umywalka pojedyncza ze związanego żywicy syntetyczną kompozytu mineralnego MIRANIT, o gładkiej, pozbawionej porów powierzchni (odporność na temperaturę do 80°C), kolor biel alpejska. Możliwość podjazdu pod umywalkę wózkami inwalidzkimi, ze zintegrowanymi uchwytami, blatem, bezspoinowo

ukształtowaną niecką, bez przelewu, z otworem na baterię 35 mm (D). Mocowanie na ścianie tylnej, w komplecie zestaw montażowy.

Wymiary 500 x 125 x 400 mm (szer. x wys. x głęb.)
Wymiary komory 280 x 98 x 290 mm (szer. x wys. x głęb.)

Dane techniczne

Rodzaje umywarek
Umieszczenie komory
Kształt miski
Kolor
Materiał
Kod materiałowy
łączna głębokość
łączna szerokość
Przelew
Syfon w komplecie
Półka na baterię
Rodzaj montażu
Pozycja ujścia
Zestaw odpływowy w komplecie
ATT-WS-WASTESLEEVEINCL

Jednokomorowe
W środku
Prostokąt
Biały
Materiał mineralny
Miranit
400 mm
500 mm
Nie
Nie
Tak
Montaż naścienny
W środku z tyłu
Tak
Nie



Akcesoria opcjonalne



Zawór odpływowy, chromowany

2030057337
ZANMW0030

Zawór odpływowy, biały

2030057339
ZANMW0031