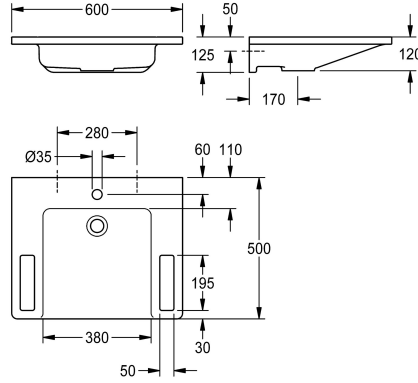


KWC EXOS.

Lavabo individuel en matériau minéral composite MIRANIT

Modell-Linie: EXOS | ANMW0001N

Lavabos | Lavabos



KWC-No.

2030073252

EXOS. Lavabo individuel en matériau minéral composite MIRANIT, avec surface lisse non poreuse (résistant à une température allant jusqu'à 80 °C), couleur blanc alpin. Accessible aux fauteuils roulants, avec poignées intégrées, zones de rangement, vasque moulée sans soudure, sans trop-plein, avec perçage pour

robinetterie de 35 mm (D). Fixation au dossier de lavabo, matériel de fixation inclus.

Dimensions 600 x 125 x 500 mm (L x H x P)

Dimensions de la vasque 380 x 98 x 390 mm (L x H x P)

Données techniques

Sans barrières
Type de bassin
position du vasque
Forme du bac
Couleur
Matière
Code du matériel
Profondeur totale
Largeur totale
Trop-plein
Support arrière
siphon intégré
Nombre de trou de robinetterie
Diamètre du trou de robinetterie
Position du trou de robinetterie
Saillie de robinetterie
Type de montage
Position du vidage
kit d'évacuation inclus
Taille de l'évacuation
ATT-WS-WASTESLEEVEINCL

Oui
Un seul compartiment
Au milieu
Rectangle
Blanc alpin
Matériel minéral
Miranit
500 mm
600 mm
Non
Non
Non
1
35 mm
Milieu
Oui
Montage mural
Au milieu derrière
Oui
DN 32
Oui



Accessoires en option

KWC EXOS.

Lavabo individuel en matériau minéral composite MIRANIT

Modell-Linie: EXOS | ANMW0001N

Lavabos | Lavabos



Bonde de vidage à dôme

2030057337
ZANMW0030

Bonde de vidage à dôme

2030057339
ZANMW0031
