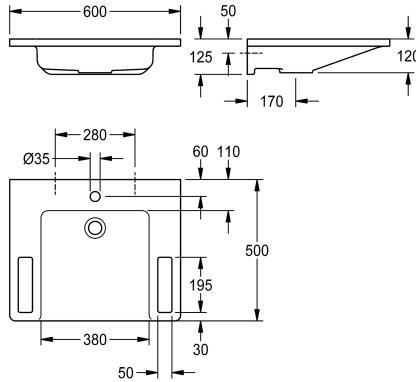


## KWC EXOS. Umywalka pojedyncza do łazienek bez barier

Modell-Linie: EXOS | ANMW0001N  
Umywalki | Umywalki pojedyncze



### KWC-No.

**2030073252**

EXOS. Umywalka pojedyncza ze związanego żywicą syntetyczną kompozytu mineralnego MIRANIT, o gładkiej, pozbawionej porów powierzchni (odporność na temperaturę do 80°C), kolor biel alpejska. Możliwość podjazdu pod umywalkę wózkami inwalidzkimi, ze zintegrowanymi uchwytami, blatem, bezspoinowo

ukształtowaną niecką, bez przelewu, z otworem na baterię 35 mm (D). Mocowanie na ścianie tylnej, w komplecie zestaw montażowy.

Wymiary 600 x 125 x 500 mm (szer. x wys. x głęb.)  
Wymiary niecki 380 x 98 x 390 mm (szer. x wys. x głęb.)

### Dane techniczne

Bez barier
Rodzaje umywalk
Umiejscowienie komory
Kształt miski
Kolor
Materiał
Kod materiałowy
Łączna głębokość
Łączna szerokość
Przelew
Tylna krawędź przyścienna
Syfon w komplecie
Liczba otworów na baterię
Średnica otworu na armaturę
Pozycja otworu na baterię
Półka na baterię
Rodzaj montażu
Pozycja ujścia
Zestaw odpływowy w komplecie
Wielkość zaworu odpływowego
ATT-WS-WASTESLEEVEINCL

Tak
Jednokomorowe
W środku
Prostokąt
Biały
Materiał mineralny
Miranit
500 mm
600 mm
Nie
Nie
Nie
1
35 mm
W środku
Tak
Montaż naścienny
W środku z tyłu
Tak
DN 32
Tak



### Akcesoria opcjonalne

## KWC

EXOS. Umywalka pojedyncza do łazienek bez barier

Modell-Linie: EXOS | ANMW0001N  
Umywalki | Umywalki pojedyncze



### Zawór odpływowy, chromowany

**2030057337**  
ZANMW0030

### Zawór odpływowy, biały

**2030057339**  
ZANMW0031