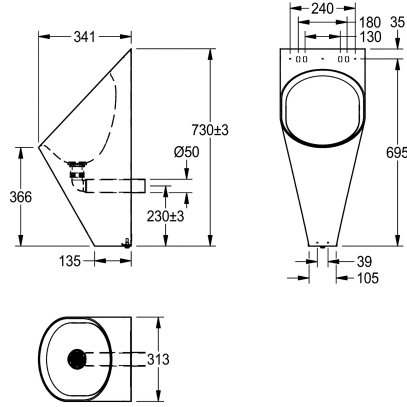


KWC CAMPUS Vedetön Urinaali

Modell-Linie: **CAMPUS | CMPX538WF**
Urinaalit / WC | Yksittäisurinaali



KWC-No.

2000071872

Ruostumatonta terästä, satiinpinta

205.0000.057

Vedetön urinaali seinäasennukseen

Pohjaventtiilin tyyppi

Kupera pohjaventtiili

Vedetön litteä pohjaventtiili

Vedetön urinaali seinäasennukseen, ruostumatonta terästä, satiinpinta, materiaalin vahvuus 1.2 mm, ovaali allas, piilotettu vaakasuora poistoyhde seinää kohti, asennus ja kiinnitys EN 80 mukaisesti, piilotetut ruuvit, sisältää vesilukon DN 50, mukana

asennuslevy ja kupumainen pohjaventtiili. 90° putkikulmalla DN 50, sis. pohjasihdin, ruostumatonta terästä, sekä membranein.

Mitat 313 x 733 x 341 mm (L x K x S)

Tekniset tiedot

Sisääntuloaukon koko

Materiaali

Rst teräslaji

Materiaalin vahvuus

Ulostuloaukon halkaisija

Kokonaisyyvyys

Kokonaiskorkeus

Kokonaisleveys

sisältää vesilukon

Pinnan viimeistely

Huuhtelu tapa

Asennustapa

Urinaalin tyyppi

Pohjaventtiilin tyyppi

Veden poisto

IviCode

G 1/2 B

Ruostumaton teräs

1.4301

1.2 mm

DN 50

341 mm

733 mm

313 mm

Kyllä

Satiinipintainen

Vedetön/ei huuhtelua

Seinäasennus

Urinaali

Vedetön litteä pohjaventtiili

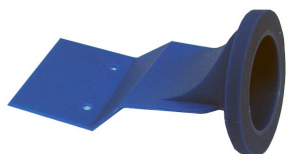
Piiloasennus

5963169

Varaosat

KWC CAMPUS Vedetön Urinaali

Modell-Linie: **CAMPUS | CMPX538WF**
Urinaalit / WC | Yksittäisurinaali



Membrane vedettömille urinaaleille

2000101363
E-CMPX531 MEMBRAN
