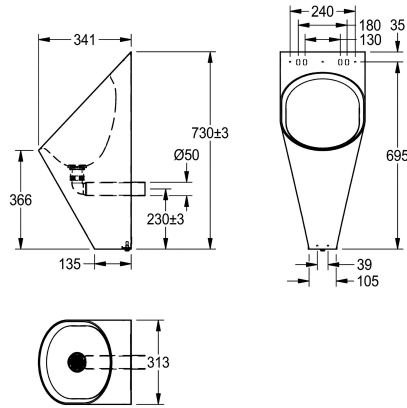


KWC CAMPUS Urinoir mural individuel

Modell-Linie: **CAMPUS | CMPX538WF**
Urinoirs et WC | Urinoirs



KWC-No.

205.0000.057

Exécution comme urinoir mural sans eau avec coude de sortie DN 50, support de montage et bonde en acier inoxydable et membrane en caoutchouc faisant office de siphon

Urinoir mural individuel en acier au chrome-nickel, finition satinée, épaisseur du matériau 1,2 mm, cuvette de forme ovale, sortie horizontale dissimulée, fixations dissimulées et montage conforme à la norme EN 80, siphon DN 50, support de montage et bonde perforée inclus. Urinoir sans eau, avec coude de sortie à 90° DN 50,

Type de kit d'évacuation

Grille d'évacuation sans eau plate

bonde en acier inoxydable et membrane en caoutchouc faisant office de siphon incluses.

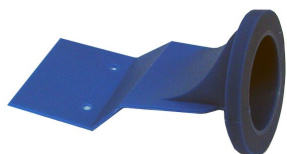
Dimensions 313 x 733 x 341 mm (L x H x P)

Données techniques

Taille de l'alimentation
Matière
Code du matériel
Épaisseur de matière
Taille de l'évacuation
Profondeur totale
Hauteur totale
Largeur totale
siphon intégré
Finition de surface
Type de chasse
Type de montage
Type d'urinoir
Type de kit d'évacuation
Évacuation d'eau

G 1/2 B
Acier inoxydable
1.4301
1.2 mm
DN 50
341 mm
733 mm
313 mm
Oui
Finition satinée
Sans eau
Montage mural
Urinoir individuel
Grille d'évacuation sans eau plate
Montage encastré

Pièces de rechange



**Membrane en caoutchouc pour urinoir
sans eau**

2000101363
E-CMPX531 MEMBRAN
