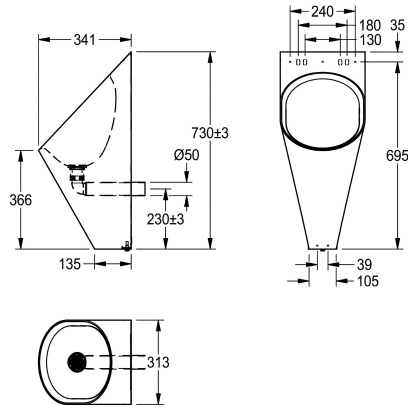


## KWC CAMPUS Wandurinoir

Modell-Linie: **CAMPUS | CMPX538WF**  
Urinoirs en toiletten | Urinoirs



### KWC-No.

**205.0000.057**

Uitvoering als waterloos wandurinoir, met afvoerbocht DN 50, montageconsole en roestvrijstalen klep met rubbermembraan als sifon

### Type afvoer kit

Waterloos vlakroosterafvoer

Wandurinoir van roestvrij staal, oppervlakte satijn, materiaaldikte 1,2 mm, ovale kom, uitlaat horizontaal naar achter, montage en bevestiging overeenkomstig EN 80, verborgen bevestigingen, inclusief sifon DN 50, montagekader en zeefventiel. Watervrij urinoir,

met 90° bochtstuk DN 50, inclusief roestvrijstalen afvoerplug en membraan.

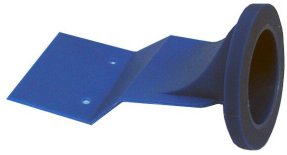
Afmetingen 313 x 733 x 341 mm (B x H x D)

### Technical Data

Inlaat omvang
Materiaal
Materiaalcode
Materiaaldikte
Uitlaat diameter
Totale diepte
Totale hoogte
Totale breedte
inclusief sifon
Oppervlakafwerking
Type spoeling
Type montage
Type urinoir
Type afvoer kit
Waterafvoer

G 1/2 B
Roestvrij staal
1.4301
1.2 mm
DN 50
341 mm
733 mm
313 mm
Ja
Zijdeglans
Watervrij / niet spoelen
Wandmontage
Enkele urinoir
Waterloos vlakroosterafvoer
Verdekte montage

### Reserve onderdelen



**Rubber membraan voor waterloos  
urinoir**

---

**2000101363**  
E-CMPX531 MEMBRAN

---