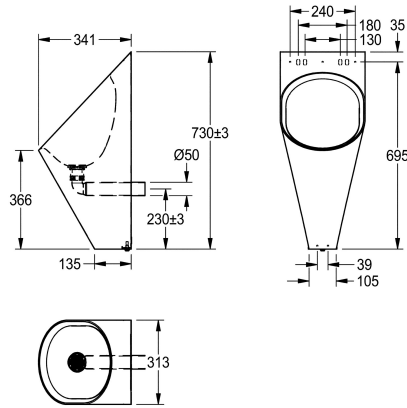


KWC CAMPUS Pojedynczy pisuar

Modell-Linie: **CAMPUS | CMPX538WF**
Pisuary i miski ustępowe | Pisuar pojedynczy



KWC-No.

205.0000.057

Wersja jako pisuar ścienny, bezwodny, z kolankiem DN 50, listwa montażowa i zawór ze stali szlachetnej, z membraną gumową pełniącą funkcję syfonu

Pojedynczy pisuar ścienny ze stali szlachetnej. Powierzchnia szlifowana matowa, grubość materiału 1,2 mm. Owalny kształt muszli. Odpływ ukryty, poziomy tylny. Montaż i mocowanie zgodne z normą EN 80, mocowania zakryte, kolanko 90°DN 50, w

Rodzaje zestawów odpływowych

Bezwodny, płaski zawór sitkowy

komplecie odpływ ze stali szlachetnej, gumowa membrana, listwa montażowa oraz odpływ sitkowy.

Wymiary 313 x 733 x 341 mm (S x W x G)

Dane techniczne

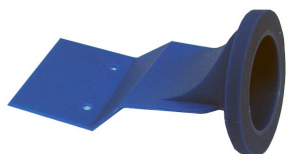
Średnica dopływu	G 1/2 B
Materiał	Stal szlachetna
Kod materiałowy	1.4301
Grubość materiału	1.2 mm
Średnica odpływu	DN 50
Łączna głębokość	341 mm
Łączna wysokość	733 mm
Łączna szerokość	313 mm
Syfon w komplecie	Tak
Wykończenie powierzchni	Matowe
Rodzaj spłukiwania	Bezwodny
Rodzaj montażu	Montaż naścienny
Rodzaje pisuarów	Pisuar pojedynczy
Rodzaje zestawów odpływowych	Bezwodny, płaski zawór sitkowy
Ujście wody	Montaż ukryty

Średnica dopływu	G 1/2 B
Materiał	Stal szlachetna
Kod materiałowy	1.4301
Grubość materiału	1.2 mm
Średnica odpływu	DN 50
Łączna głębokość	341 mm
Łączna wysokość	733 mm
Łączna szerokość	313 mm
Syfon w komplecie	Tak
Wykończenie powierzchni	Matowe
Rodzaj spłukiwania	Bezwodny
Rodzaj montażu	Montaż naścienny
Rodzaje pisuarów	Pisuar pojedynczy
Rodzaje zestawów odpływowych	Bezwodny, płaski zawór sitkowy
Ujście wody	Montaż ukryty

Części zamienne

KWC CAMPUS Pojedynczy pisuar

Modell-Linie: **CAMPUS | CMPX538WF**
Pisuary i miski ustępowe | Pisuar pojedynczy



Membrana gumowa do pisuaru bezwodnego

2000101363
E-CMPX531 MEMBRAN
