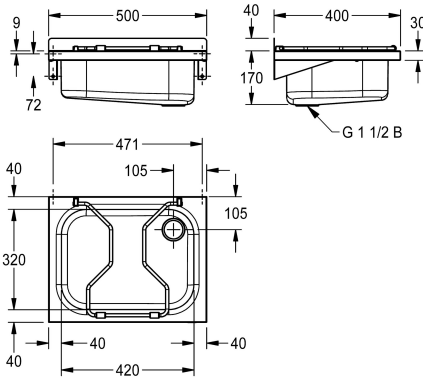


KWC SIRIUS Ausgussbecken

Modell-Linie: SIRIUS | BS302

Reinigungsbecken, Waschröge, Ausgüsse | Reinigungsbecken



KWC-Nr.

2000090080

Ohne Klapprost

207.0000.057

mit Klapprost

Ausgussbecken, zur Wandmontage, Chromnickelstahl, Oberfläche seidenmatt, Materialstärke 1,2 mm, fugenlos eingeschweißtes Becken, ohne Überlauf, mit Standrohrventil G 1 1/2 B aus Kunststoff, Ablauf hinten rechts, ohne Armaturenbank, mit hinterer Aufkantung 40 mm, mit Klapprost, inklusive Befestigungsmaterial, inklusive

Konsolen lose.

Abmessungen 500 x 210 x 400 mm (B x H x T)
Beckenabmessung 420 x 170 x 320 (B x H x T)

Technische Daten

Spritzschutzhöhe

40 mm

Beckenposition

mittig

Beckendesign

runde Ecken

Becken: Höhe

175 mm

Oberflächenbehandlung des Beck

seidenmatt

Becken: Tiefe

320 mm

Becken: Breite

420 mm

Bürsten

ohne Bürsten

Abtropffläche oder Ablage

nein

Rost

klappbar

Rostmaterial

Edelstahl

Material

Edelstahl

Materialtyp

1.4301 Chromnickelstahl V2A

Materialtyp Rost

1.4301 Chromnickelstahl V2A

Materialstärke

1.2 mm

Anzahl der Abläufe

1

Abgangsgröße

G 1 1/2 B

Gesamttiefe

400 mm

Gesamthöhe

215 mm

Gesamtbreite

500 mm

Überlauf

nein

Schwallrand

nein

Riffelung

nein

KWC SIRIUS Ausgussbecken

Modell-Linie: SIRIUS | BS302

Reinigungsbecken, Waschröge, Ausgüsse | Reinigungsbecken

Überlaufkanal	nein
Rückwand	Komponente eines anderen Teils
Schlamm-sammelbehälter	nein
Schlammfangkorb	nein
Oberflächenbehandlung	seidenmatt
Armaturenbank	nein
Art der Montage	Wandmontage
Typ des Mehrzweckbecken	Mehrzweckbecken
Typ der Ablaufgarnitur	Siebventil
Anzahl der Waschplätze	1
Position Ablauf	rechte hintere Ecke
Ausladung Ablauf	105 mm
Ablaufgarnitur inklusive	ja
Durchmesser Ablaufbohrung	DN 40

Optionales Zubehör



SIRIUS Rückwand

2000100939
BS304