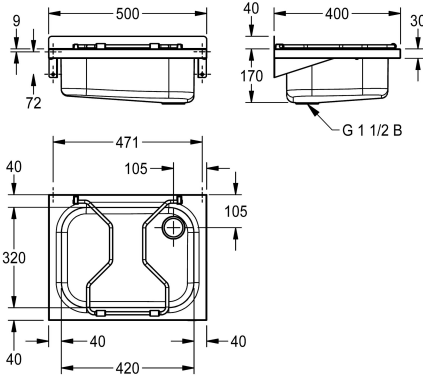


## KWC SIRIUS Fregadero industrial

Modell-Linie: SIRIUS | BS302  
Cubetas inoxidable | Cubetas de limpieza



### KWC-No.

**2000090080**  
Sin rejilla abatible

**207.0000.057**  
Con rejilla abatible

Fregadero universal para montaje a pared, acero inoxidable, acabado satinado, espesor del material de 1,2 mm, cubeta soldada sin juntas, dimensiones 420 x 400 x 170 mm, bordes redondeados, válvula de desagüe de 1 1/2", desagüe a la derecha atrás, montante trasero de 40 mm. Incluye tornillos de acero

inoxidable y tacos.

Con rejilla abatible de acero inoxidable con topes de goma  
Dimensiones 500 x 215 x 400 mm (L x A x P)

### Datos técnicos

Altura trasera
Posición de la cubeta
Cubeta construcción
Altura de la cubeta
Tratamiento de la superficie del lavabo
Longitud de lavabo
Anchura de la cubeta
Escobillas
Bandeja
óxido
Cables para la red
Material
Código
Código red
Espesor del material
Número de orificios de residuos
Tamaño de la salida
Profundidad
Altura
Anchura total
Rebosadero
Peto trasero
Escurridor

40 mm
Medio
Esquinas del radio
175 mm
Acabado satinado
320 mm
420 mm
sin cepillos
No
De bisagra
Acero inoxidable
Acero inoxidable
1.4301
1.4301
1.2 mm
1
G 1 1/2 B
400 mm
215 mm
500 mm
No
No
No

## KWC SIRIUS Fregadero industrial

**Modell-Linie: SIRIUS | BS302**  
Cubetas inoxidable | Cubetas de limpieza

Aliviadero	No
Pared trasera	componente de otra parte
Sumidero	No
Cesta de sumidero	No
Acabado de superficie	Acabado satinado
Repisa grifos	No
Tipo de montaje	Montaje a pared
Tipo de fregadero industrial	Fregadero de usos múltiples
Tipo de vertedero	Residuos de perforación
Número de lavabos	1
Posición del desagüe	Esquina trasera derecha
Vaciado desagüe	105 mm
rebosadero incluido	Si
Tamaño vertedero	DN 40

### Accesorios opcionales



#### **Pared trasera SIRIUS**

**2000100939**  
BS304