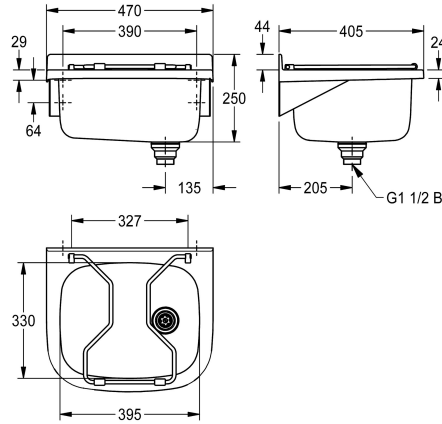


KWC SIRIUS Ausgussbecken

Modell-Linie: SIRIUS | BS300N

Reinigungsbecken, Waschröge, Ausgüsse | Reinigungsbecken



KWC-Nr.

207.0599.542

207.0599.545
ohne Klapprost

Rost

klappbar

nein

SIRIUS Ausgussbecken für Wandmontage, Chromnickelstahl, Oberfläche seidenmatt, Materialstärke 1 mm, abgerundete Kanten, mit grauem Kunststoffrahmen, mit Klapprost, mit Standrohrventil G 1 1/2 B aus Kunststoff, Ablauf rechts, mit hinterer Aufkantung 44

mm, inklusive Befestigungsmaterial.

Abmessungen 470 x 250 x 405 mm (B x H x T)
Muldenmaße 395 x 200 x 330 mm (B x H x T)

Technische Daten

Spritzschutzhöhe
Beckenposition
Beckendesign
Becken: Höhe
Oberflächenbehandlung des Beck
Becken: Tiefe
Becken: Breite
Rost
Rostmaterial
Material
Materialtyp
Materialtyp Rost
Materialstärke
Anzahl der Abläufe
Abgangsgröße
Gesamttiefe
Gesamthöhe
Gesamtbreite
Überlauf
Schwallrand
Riffelung
Überlaufkanal
Rückwand
Schlamm-sammelbehälter

44 mm
mittig
runde Ecken
200 mm
seidenmatt
330 mm
395 mm
klappbar
Edelstahl
Edelstahl
1.4301 Chromnickelstahl V2A
1.4301 Chromnickelstahl V2A
1 mm
1
G 1 1/2 B
405 mm
250 mm
470 mm
Standrohrüberlauf
nein
nein
nein
nein
nein



KWC SIRIUS Ausgussbecken

Modell-Linie: SIRIUS | BS300N

Reinigungsbecken, Waschröge, Ausgüsse | Reinigungsbecken

Oberflächenbehandlung	seidenmatt
Armaturenbank	nein
Art der Montage	Wandmontage
Typ des Mehrzweckbecken	Reinigungsbecken
Typ der Ablaufgarnitur	Standrohrventil
Position Ablauf	rechts mittig
Ausladung Ablauf	206 mm
Ablaufgarnitur inklusive	ja
Durchmesser Ablaufbohrung	DN 40
Grundfarbe	Edelstahl
IgPosNumber	63FQ23A