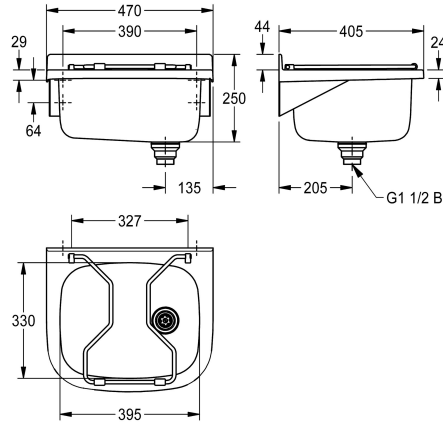


## KWC SIRIUS Bac de lavage

**Modell-Linie: SIRIUS | BS300N**  
Bacs de lavage, déversoirs et éviers | Bacs de lavage



### KWC-No.

**207.0599.542**

**207.0599.545**  
sans grille rabattable

### Grille

Charnière

Non

Bac de lavage SIRIUS pour montage mural, en inox, finition satinée, épaisseur de matériel 1 mm, bords arrondis, avec cadre en plastique gris, avec grille rabattable, avec tube de surverse en plastique G 1 1/2 B, écoulement à droite, avec dossier arrière 44

mm et matériel de fixation compris.

Dimensions 470 x 250 x 405 mm (L x H x P)  
Dimensions de l'évier 395 x 200 x 330 mm (L x H x P)

### Données techniques

Hauteur pare-boue arrière
position du vasque
Construction du bol
Vasque - hauteur du vasque
finition du bac
Profondeur du vasque
Largeur du vasque
Grille
Matière de grille
Matière
Code du matériel
Code matériel de la grille
Épaisseur de matière
Nombre de trous pour déchets
Taille de l'évacuation
Profondeur totale
Hauteur totale
Largeur totale
Trop-plein
Support arrière
Surface nervurée
Déversoir
Dossieret
Puisard d'évacuation

44 mm
Au milieu
Rayon de l'angle
200 mm
Finition satinée
330 mm
395 mm
Charnière
Acier inoxydable
Acier inoxydable
1.4301
1.4301
1 mm
1
G 1 1/2 B
405 mm
250 mm
470 mm
tube de surverse
Non
Non
Non
Non
Non



## KWC SIRIUS Bac de lavage

**Modell-Linie: SIRIUS | BS300N**  
Bacs de lavage, déversoirs et éviers | Bacs de lavage

Finition de surface	Finition satinée
Saillie de robinetterie	Non
Type de montage	Montage mural
Type d'évier	Bac de lavage
Type de kit d'évacuation	Tube de surverse
Position du vidage	Centre droite
Saillie du vidage	206 mm
kit d'évacuation inclus	Oui
Taille de l'évacuation	DN 40
Couleur de base	Acier inoxydable