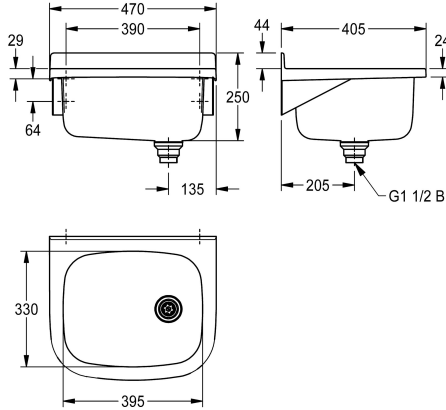


KWC SIRIUS Ausgussbecken

Modell-Linie: SIRIUS | BS301N

Reinigungsbecken, Waschröge, Ausgüsse | Reinigungsbecken



KWC-Nr.

207.0599.542

207.0599.545
ohne Klapprost

Rost

klappbar

nein

SIRIUS Ausgussbecken für Wandmontage, Chromnickelstahl, Oberfläche seidenmatt, Materialstärke 1 mm, abgerundete Kanten, mit grauem Kunststoffrahmen, ohne Klapprost, mit Standrohrventil G 1 1/2 B aus Kunststoff, Ablauf rechts, mit hinterer Aufkantung 44

mm, inklusive Befestigungsmaterial.

Abmessungen 470 x 250 x 405 mm (B x H x T)
Muldenmaße 395 x 200 x 330 mm (B x H x T)

Technische Daten

Spritzschutzhöhe

44 mm

Beckenposition

mittig

Beckendesign

runde Ecken

Becken: Höhe

200 mm

Oberflächenbehandlung des Beck

seidenmatt

Becken: Tiefe

330 mm

Becken: Breite

395 mm

Rost

nein

Material

Edelstahl

Materialtyp

1.4301 Chromnickelstahl V2A

Materialstärke

1 mm

Anzahl der Abläufe

1

Abgangsgröße

G 1 1/2 B

Gesamttiefe

405 mm

Gesamthöhe

250 mm

Gesamtbreite

470 mm

Überlauf

Standrohrüberlauf

Schwallrand

nein

Riffelung

nein

Überlaufkanal

nein

Rückwand

nein

Schlamm-sammelbehälter

nein

Oberflächenbehandlung

seidenmatt

Armaturenbank

nein



KWC SIRIUS Ausgussbecken

Modell-Linie: SIRIUS | BS301N

Reinigungsbecken, Waschröge, Ausgüsse | Reinigungsbecken

Art der Montage	Wandmontage
Typ des Mehrzweckbecken	Reinigungsbecken
Typ der Ablaufgarnitur	Standrohrventil
Position Ablauf	rechts mittig
Ausladung Ablauf	206 mm
Ablaufgarnitur inklusive	ja
Durchmesser Ablaufbohrung	DN 40
Grundfarbe	Edelstahl
IgPosNumber	63FQ23B