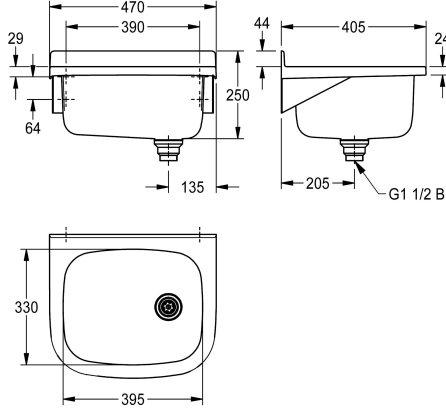


## KWC SIRIUS Fregadero industrial

Modell-Linie: SIRIUS | BS301N  
Cubetas inoxidable | Cubetas de limpieza



### KWC-No.

207.0599.542

207.0599.545  
without folding grid

### óxido

De bisagra

No

Fregadero industrial SIRIUS para montaje en pared, acero inoxidable, superficie satinada, grosor del material 1 mm, cantos redondeados, con marco de plástico gris, sin rejilla abatible, filtro de tubo vertical de plástico G 1 1/2 B, desagüe a la derecha, con

soporte trasero de 44 mm, fijaciones incluidas.

Dimensiones 470 x 250 x 405 mm (An x Al x Pr)  
Dimensiones del recipiente 395 x 200 x 330 mm (An x Al x Pr)

### Datos técnicos

Altura trasera	44 mm
Posición de la cubeta	Medio
Cubeta construcción	Esquinas del radio
Altura de la cubeta	200 mm
Tratamiento de la superficie del lavabo	Acabado satinado
Longitud de lavabo	330 mm
Anchura de la cubeta	395 mm
óxido	No
Material	Acero inoxidable
Código	1.4301
Espesor del material	1 mm
Número de orificios de residuos	1
Tamaño de la salida	G 1 1/2 B
Profundidad	405 mm
Altura	250 mm
Anchura total	470 mm
Rebosadero	Rebosadero
Peto trasero	No
Escurridor	No
Aliviadero	No
Pared trasera	No
Sumidero	No
Acabado de superficie	Acabado satinado
Repisa grifos	No

44 mm
Medio
Esquinas del radio
200 mm
Acabado satinado
330 mm
395 mm
No
Acero inoxidable
1.4301
1 mm
1
G 1 1/2 B
405 mm
250 mm
470 mm
Rebosadero
No
No
No
No
No
Acabado satinado
No



**KWC SIRIUS**  
Fregadero industrial

**Modell-Linie: SIRIUS | BS301N**  
Cubetas inoxidable | Cubetas de limpieza

Tipo de montaje	Montaje a pared
Tipo de fregadero industrial	Un fregadero de uso
Tipo de vertedero	Filtro de tubo vertical
Posición del desagüe	Centro derecha
Vaciado desagüe rebosadero incluido	206 mm
Tamaño vertedero	Si
Color primario	DN 40
	STAINLESSSTEEL