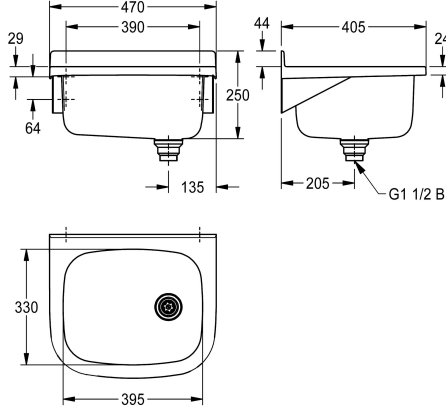


KWC SIRIUS Bac de lavage

Modell-Linie: SIRIUS | BS301N
Bacs de lavage, déversoirs et éviers | Bacs de lavage



KWC-No.

207.0599.542

207.0599.545
sans grille rabattable

Grille

Charnière

Non

Bac de lavage SIRIUS pour montage mural, en inox, finition satinée, épaisseur de matériel 1 mm, bords arrondis, avec cadre en plastique gris, sans grille rabattable, avec tube de surverse en plastique G 1 1/2 B, écoulement à droite, avec dossier arrière 44

mm et matériel de fixation compris.

Dimensions 470 x 250 x 405 mm (L x H x P)
Dimensions de l'évier 395 x 200 x 330 mm (L x H x P)

Données techniques

Hauteur pare-boue arrière

44 mm

position du vasque

Au milieu

Construction du bol

Rayon de l'angle

Vasque - hauteur du vasque

200 mm

finition du bac

Finition satinée

Profondeur du vasque

330 mm

Largeur du vasque

395 mm

Grille

Non

Matière

Acier inoxydable

Code du matériel

1.4301

Épaisseur de matière

1 mm

Nombre de trous pour déchets

1

Taille de l'évacuation

G 1 1/2 B

Profondeur totale

405 mm

Hauteur totale

250 mm

Largeur totale

470 mm

Trop-plein

tube de surverse

Support arrière

Non

Surface nervurée

Non

Déversoir

Non

Dossieret

Non

Puisard d'évacuation

Non

Finition de surface

Finition satinée

Saillie de robinetterie

Non



KWC SIRIUS Bac de lavage

Modell-Linie: SIRIUS | BS301N
Bacs de lavage, déversoirs et éviers | Bacs de lavage

Type de montage	Montage mural
Type d'évier	Bac de lavage
Type de kit d'évacuation	Tube de surverse
Position du vidage	Centre droite
Saillie du vidage	206 mm
kit d'évacuation inclus	Oui
Taille de l'évacuation	DN 40
Couleur de base	Acier inoxydable