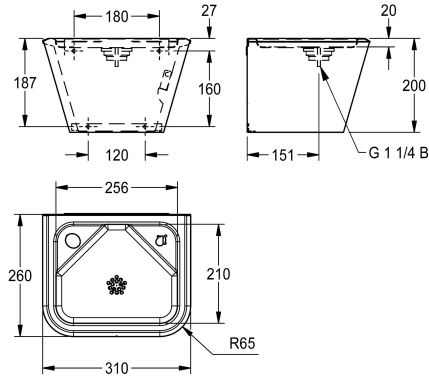


## KWC ANIMA Wandtrinkbrunnen

Modell-Linie: ANIMA | ANMX30U  
Trinkbrunnen | Trinkbrunnen



### KWC-Nr.

**213.0648.990**

ANIMA Wandtrinkbrunnen, Chromnickelstahl, Oberfläche seidenmatt, Materialstärke 1,2 mm, nahtlos eingeformte flache Mulde ohne Überlauf, rechteckige Trinkbrunnenform mit abgerundeten Kanten, zwei Armaturenbohrungen inklusive Abdeckungen, Sieb Ablaufventil G 1 1/4 B, inklusive Befestigungsmaterial.

Abmessungen 310 x 200 x 260 mm (B x H x T)  
Muldenmaße 256 x 20 x 210 mm (B x H x T)

Trinkbrunnenarmatur und/oder Flaschenfüllarmatur muss separat bestellt werden.

### Technische Daten

Flaschenfüller	optional
Becken: Höhe	20 mm
Becken: Tiefe	256 mm
Becken: Breite	210 mm
Kühlapparat	nein
Trinkwasserspender	optional
Material	Edelstahl
Materialtyp	1.4301 Chromnickelstahl V2A
Materialstärke	1.2 mm
Abgangsgröße	DN 32
Gesamttiefe	360 mm
Gesamthöhe	215 mm
Gesamtbreite	360 mm
Oberflächenbehandlung	seidenmatt
Art der Montage	Wandmontage
Position Ablauf	mittig
Ablaufgarnitur inklusive	ja
Durchmesser Ablaufbohrung	DN 32
IgPosNumber	63FA46A

### Notwendiges Zubehör

## KWC ANIMA Wandtrinkbrunnen

Modell-Linie: ANIMA | ANMX30U  
Trinkbrunnen | Trinkbrunnen



**ANIMA Trinkbrunnenarmatur**

**213.0654.085**  
ANMX-BU



**Selbstschluss-Trinkbrunnenarmatur**

**2000101118**  
AQRM304



**ANIMA Flaschenfüllarmatur**

**213.0654.086**  
ANMX-BT

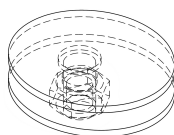
### Optionales Zubehör



**ANIMA Schürze**

**213.0651.921**  
ANMX-S1

### Ersatzteile



**ANIMA Abdeckung für  
Armaturenbohrung**

**213.0659.898**  
ANMXCAP